



ATTESTATION D'EXAMEN D'UN GARDE-PIEDS ESCAMOTABLE

BUREAU VERITAS S.A, a procédé en date du 28/12/2009 aux contrôles, examens et essais d'un garde-pieds escamotable à déploiement manuel développé par la société PRUDHOMME dans le cadre de la loi sur la mise en sécurité des ascenseurs existants :

Installateur (Nom) : **PRUDHOMME SA**
 Adresse : **38 RUE CHARLES DE GAULLE
 94140 ALFORVILLE**

Description/ *Description*: **GARDE-PIEDS ESCAMOTABLE A DEPLOIEMENT
 MANUEL POUR CUVETTE REDUITE
 PASSAGE LIBRE DE 500 à 1200 mm**

Modèle/type: **MODELE CPE**

Spécificité du modèle: **La mise en place de ce modèle de garde-pieds ne
 peut être réalisé que si la porte cabine dispose d'un
 verrouillage mécanique**

Lieu des essais: **Les essais ont été réalisés dans les locaux de
 Prudhomme Sa**

Référentiel: **XPP 82 511
 Pr NF EN 81-21**

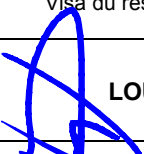
Les documents/plans suivants identifient le modèle de garde pieds examiné:

Dossier technique CP comprenant les feuillets N° CP -00-00 à CP 00-50:

Le garde-pieds spécifié ci-dessus a été examiné selon les prescriptions du chapitre 8.4.2 b) de la norme expérimentale XPP 82 511 et chapitre 5.8 du projet de norme pr NF EN 81-21

A l'issue des examens et essais, le garde-pieds escamotable de modèle CPE est déclaré satisfaire toutes les exigences du référentiel visé ci-dessus pour garde-pieds à déploiement manuel sur appareil avec porte cabine disposant d'un verrouillage mécanique

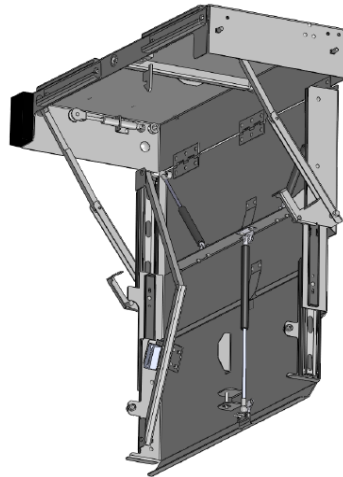
La présente attestation est présumée nulle et le fabricant supportera seul les conséquences de son utilisation, en cas de modification apportée au garde-pieds susceptible de remettre en cause sa conformité aux référentiels cités dans la présente attestation.

Etabli à	Le	n	Visa du responsable des essais
RUEIL MALMAISON	04/01/2010		 LOUIS MEINIER

La présente attestation est soumise aux Conditions Générales de Service de Bureau Veritas jointes à la demande d'intervention signée par le demandeur.



**BUREAU
VERITAS**



Toute modification apportée au matériel neuf, objet de la présente attestation, doit être signalée à l'organisme notifié ayant validé le produit.

Les gardes-pieds sont installées par du personnel qualifié et expérimenté.

Le montage est effectué uniquement avec le matériel livré par le fabricant et suivant la notice de montage fournie.

Les jambages, la visserie, les contacts électriques et tous les composants livrés font partie intégrante du produit, et ne peuvent faire l'objet de non mise en place ou de modification.

Les essais mécaniques réalisés le 28/12/2009, sous l'application d'une force de 300 N perpendiculaire au garde-pieds, sont satisfaisants :

- pas de déformation permanente
- déformation élastique mesurée 3,5 mm
- la hauteur totale du garde-pieds déployé est égale à 0,75m plancher compris
- le garde-pieds en extension complète assure sa fonction de sécurité
- la position repliée est contrôlée par un contact électrique de sécurité
- une signalisation appropriée est apposée
- le repliement du garde-pieds ne peut s'effectuer que depuis la cuvette