

Manuel d'installation et de maintenance

Installation and maintenance sheet - Installations- und Wartungs-Anleitung

(serrures SPX4-Ex / locks SPX4-Ex / Schlösser SPX4-Ex)

Manuel comprenant :

SPX4-Ex - Position du support shunt sur la porte - Réglage du perceur :	page 2
Raccordement des contacts (précablage) :	page 2
Les différents types de fixations - Dimensions - Maintenance :	page 3
Notice d'installation - Position et réglage du levier de déverrouillage - Leviers+ Galets :	page 4

Including :

SPX4-Ex - The position of the shunt support on the door frame - Adjustment of the pin :	page 2
Wiring of the contacts (pre-wiring) :	page 2
Types of fixings - Dimensions - Maintenance :	page 3
Instructions - Position and adjustment of the unlocking lever - Levers and Round rubbers :	page 4

Die Gebrauchsanweisung enthält :

SPX4-Ex - Position der Türkontaktbasis - Einstellung der Fehlschliessung :	page 2
Anschliessung der Kontakte (Vorverkabelung) :	page 2
Die verschiedenen Befestigungsarten - Dimensionen - Wartung :	page 3
Installation-Notize - Position und Einstellung des Entriegelungshebels - Hebel und Gummirolle :	page 4

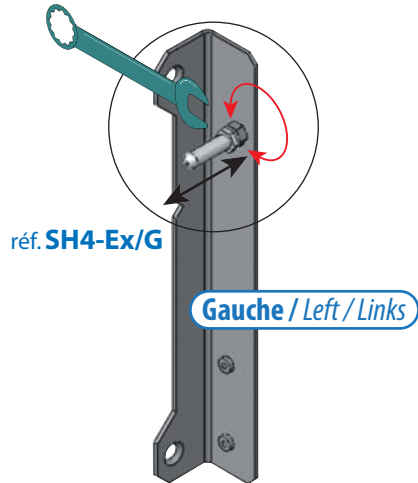
Serrure SPX4-Ex pour milieu Atex / Lock SPX4-Ex for Atex / Schloss SPX4-Ex für Atex

(Procédures de montage et réglages / Mounting and adjustments / Montage- und Einstellung)

Réglage du percuteur

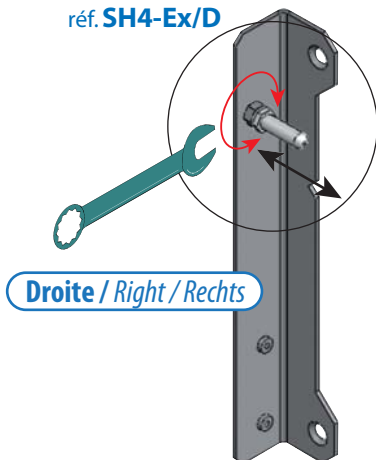
Adjustment of the pin

Einstellung der Fehlschliessung



- Le réglage du percuteur s'effectue à l'aide d'une clé Ø 7.
- The adjustment of the pin is carried out by a tool Ø 7.
- Die Einstellung der Fehlschliessung wird mit einem Ø 7 Schlüssel gemacht.

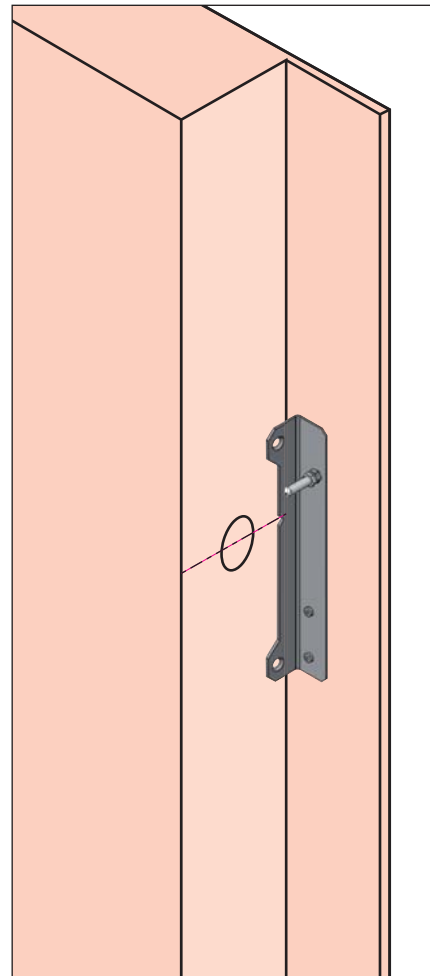
réf. SH4-Ex/D



Position du support shunt sur la porte

Position of the shunt support on the door-frame

Position des Kontakts auf der Tür

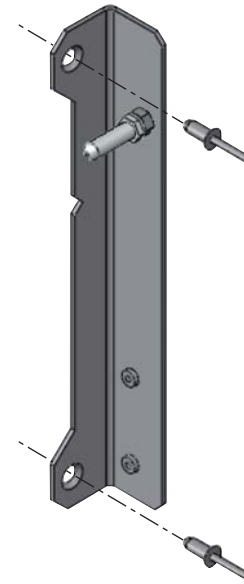


Support shunt "SH4-Ex" pour serrure SPX4-Ex

Shunt support "SH4-Ex" for lock Ex

Türkontakt-Basis "SH4-Ex" für Schloss Ex

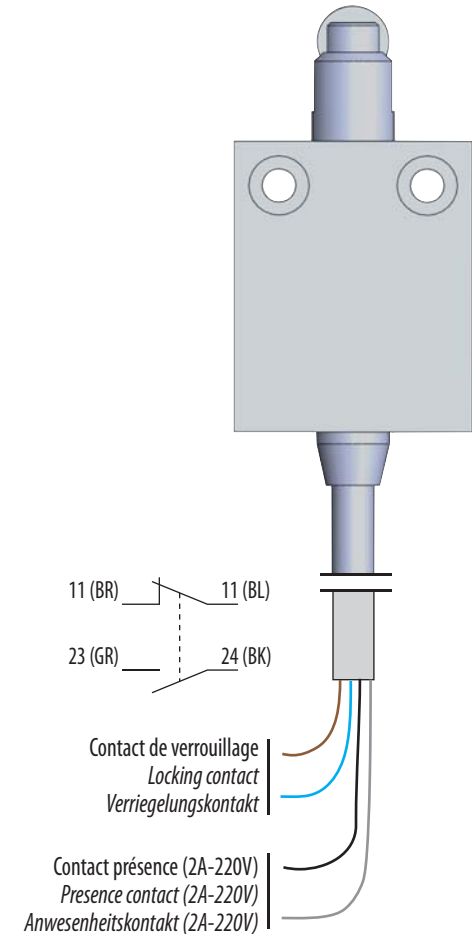
réf. SH4-Ex/G



Raccordement du contact

Wiring of the contact

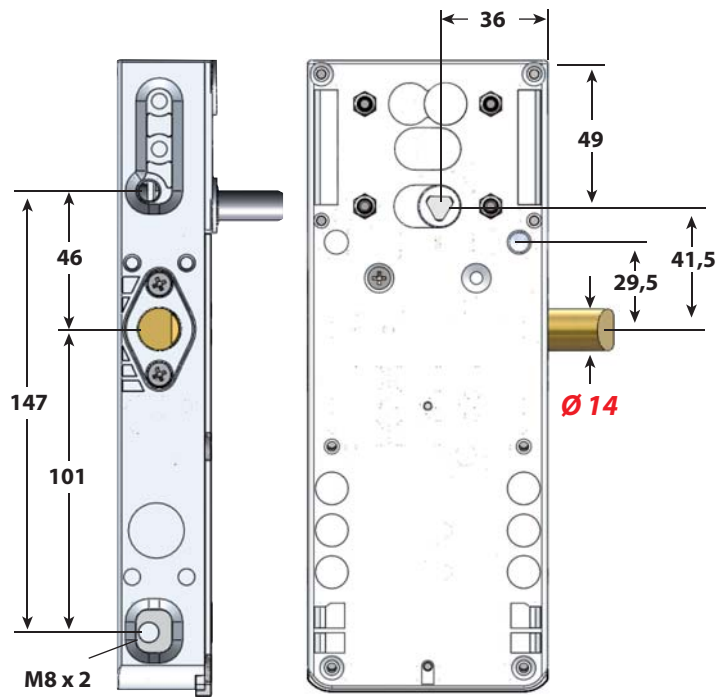
Anschliessen der Kontakte.



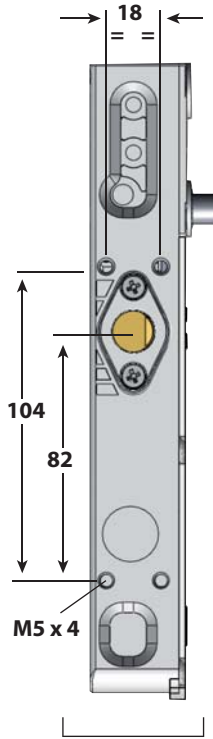
Serrure SPX4-Ex pour milieu Atex / Lock SPX4-Ex for atex / Schloss SPX4-Ex für Atex

(Procédures de montage et réglages / Mounting and adjustments / Montage- und Einstellung)

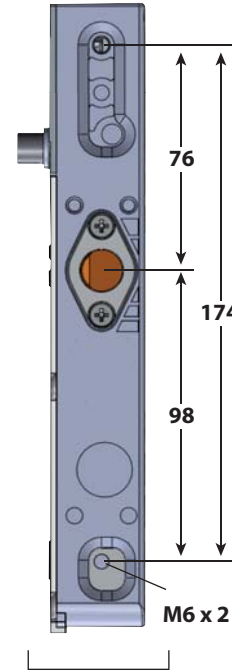
Les différentes types de fixations / Various types of fixations / Die verschiedenen Befestigungs-Arten



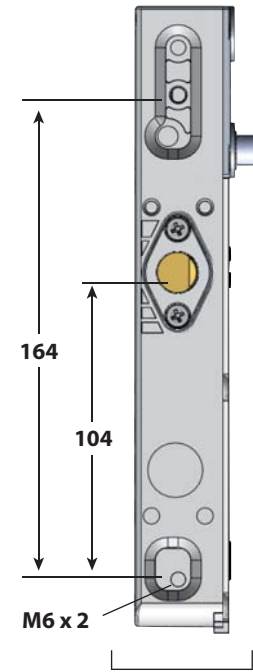
réf. SPX4-Ex



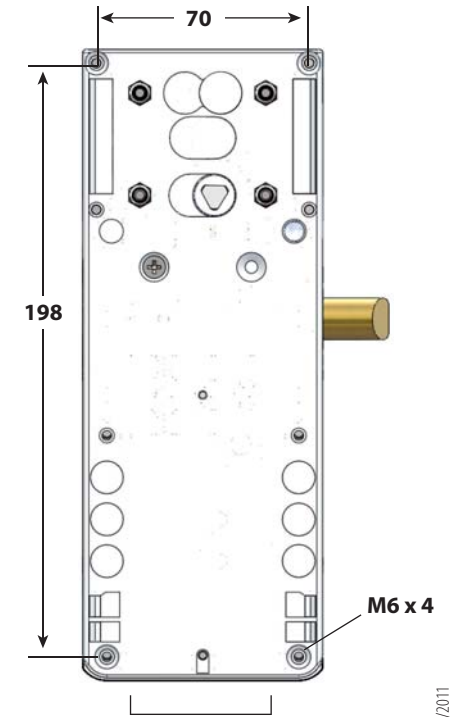
réf. SPX4-Ex/1



réf. SPX4-Ex/2



réf. SPX4-Ex/3



réf. SPX4-Ex/4



Maintenance / Wartung

Dépoussiérage intérieur à effectuer périodiquement à une fréquence directement lié à l'environnement de l'utilisation. Procéder éventuellement à un complément de graissage à l'aide de graisse de vaseline pure.
 Remove the inner dust periodically in accordance with the using-conditions of the lock.
 Eventually re-grease with pure Vaseline.
 Die innere Entstaubung ist periodisch durzuführen in Beziehung mit den Gebrauchs-Bedingungen.
 Eventuell mit purer Vaseline nachfetten.

Serrure / Lock / Schloss SPX4/Ex

(Procédures de montage et réglages / Mounting and adjustments / Montage- und Einstellung)

Installation de la serrure suivant la notice fournie /
The installation of the lock following the supplied instructions / Installation vom Schloss entsprechend der Notiz

SPX4-Ex

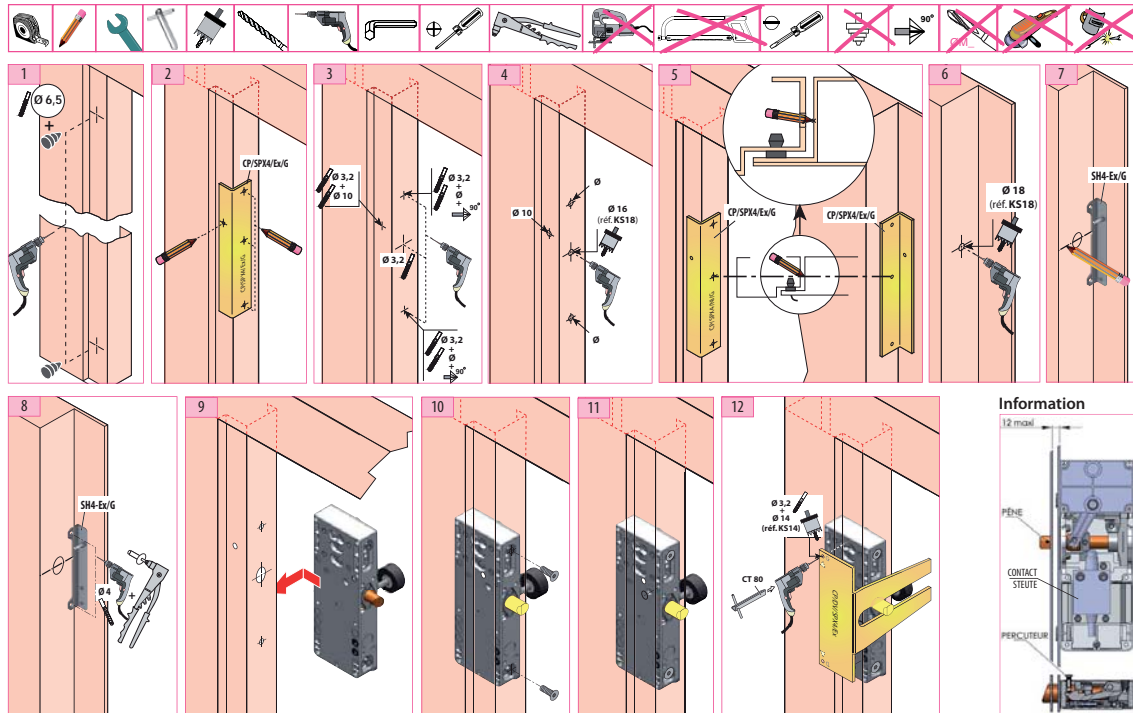
Serrure SPX4 sur porte battante en milieu Atex

43 357

FICHE INSTALLATION
PRODUIT

Pour portes palieres battantes

Phases de montage



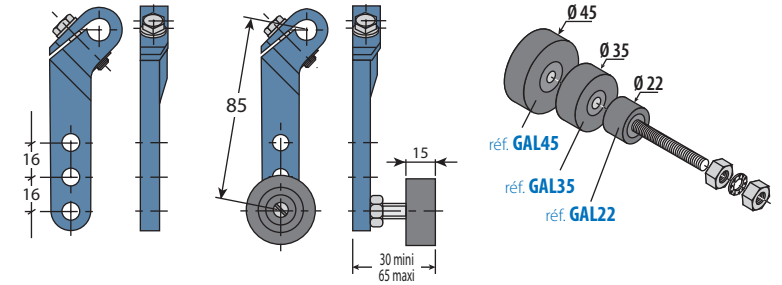
38, Rue Charles de Gaulle F-94140 Paris/Alfortville - www.pruddhommesa.com - Tél: +33 01 45 18 19 20 - Fax: +33 01 45 18 19 21

pruddhomme S.a

Document non contractuel, sous réserve de modification - Reprints non interdits

Leviers + galets

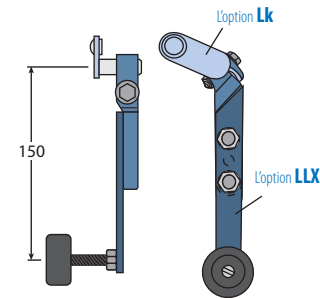
Levers + rollers / Hebel + Gummirollen



Le levier est livré en standard avec un galet Ø35 (réf. GAL35). Sur demande, Ø 22 et 45.

The lever is delivered in standard with a Ø35 roller (ref. GAL35). And on request, with Ø 22 and Ø 45 roller.

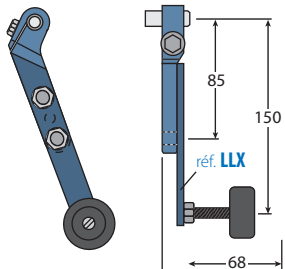
Der Hebel ist als Standard mit einer Gummirolle Ø 35 mm (Reg GAL35) geliefert. Auf Anfrage, Ø 22 und 45 mm



Si vous avez un encombrement réduit doublé d'une position de la serrure par rapport à la came mobile qui ne vous convient pas, vous avez la possibilité de prendre une serrure avec axe extra-plat (réf. Lk) pour l'encombrement et d'ajouter une rallonge (réf. LLX) au levier de déverrouillage sans bouger la came. Cette rallonge vous permet d'avoir une longueur totale de 15 cm pour 3,8 cm d'encombrement.

If you have small overall dimensions, doubled by a position of the lock compared to the retiring cam that does not satisfy you, you can take a lock with an extra-flat axis (ref. Lk) for the overall dimensions and add an extension (ref. LLX) to the unlocking lever without moving the retiring cam. This extension enables you to get an overall length of 15 cm and a 3,8 cm thickness.

Im Falle dass Sie zu wenig Platz haben und die Elektrische Nocke sich nicht am entsprechenden Platz für das Schloss befindet, haben sie die Möglichkeit ein Schloss mit extra-kurzer Achse (Ref. Lk) für Platzmangel und Verlängerung (Ref. LLX) des Hebels zu nehmen ohne die Nocke zu versetzen. Diese Verlängerung erlaubt Ihnen eine totale Länge des Hebels von 15 cm und eine totale Dicke von 3,8 cm zu haben.



Suivant la position de la serrure par rapport à la came mobile, nous vous offrons la possibilité d'ajouter une rallonge (réf. LLX) au levier de déverrouillage sans bouger la came. Cette rallonge vous permet d'allonger votre levier de 7 cm.

According to the position of the lock compared to the retiring cam, we offer the possibility for you to add an extension (ref. LLX) to the lever of unlocking without moving the retiring cam. This extension enables you to lengthen your lever 7 cm.

Je nach der Position des Schlosses im Verbindung mit der elektrischen Nocke gibt es die Möglichkeit der Verlängerung (Ref LLX) des Hebels ohne die Nocke versetzen zu müssen. Diese Verlängerung erlaubt den Hebel um 7 cm zu verlängern.

DECLARATION UE DE CONFORMITE POUR COMPOSANTS DE SECURITE
EU DECLARATION OF CONFORMITY FOR SAFETY COMPONENTS
ERKLARUNG ZUR EU UBEREINSTIMMUNG VON SICHERHEIT KOMPONENTEN

Nom et adresse du fabricant et du détenteur de la déclaration :

Manufacturers' and holder's Certificate name and address :

Name und adresse von Hersteller und Erklarung besitzer :

prudhomme S.a
38, rue Charles de Gaulle
94140 Alfortville
(FRANCE)



Catégorie, type et marque de fabrique ou de commerce

Category, type and make or Trade name :

Kategorie, Typ und Fabrik-oder Handelsmarke

- Serrure d'ascenseurs à sécurité positive type SPX4 ou SPX4-Ex pour porte battante ou coulissante 1 vantail
- Positive safety lock type SPX4 or SPX4-Ex for simple hinged or sliding doors
- Positiv sicherheit Türverschluss SPX4 oder SPX4-Ex für Schwenk oder Schiebetür

Année de fabrication :

Years of manufacture :

Baujahr :

2023

Nom et adresse et numero de référence de l'organisme notifié :

Name, address and reference number of the notified organism :

Name, Adresse und Referenz-Nummer von der deklarierten Instanz :

LIFTINSTITUUT B.V.
Buikslotermeerplein 381
1025 XE - P.O. Box 36027
1020 MA - AMSTERDAM

N° 0400

Attestation de type :

Type Examination Certificate :

Art der Bescheinigung :

Ce composant a obtenu l'attestation d'examen CE de type **NL 10-400-1002-125-01-Rev5** délivré par le LIFTINSTITUUT B.V.
The component is declared in conformity with the EC type **NL 10-400-1002-125-01-Rev5** delivered by the LIFTINSTITUUT B.V.
Diese Komponente hat die Zertifikat Pruefung EG **NL 10-400-1002-125-01-Rev5** LIFTINSTITUT BV erhalten.

Nom et adresse et numero de référence de l'organisme notifié pour la validation du système d'assurance qualité production :

Name, address and reference number of the notified organism for the validation of the quality insurance system :

Name, Adresse und Referenz-Nummer von der deklarierten Instanz / für die Erklärung des Qualitäts-Versicherungs-Systems :

Bureau Veritas
67-71, Boulevard du Château
92200 Neuilly sur seine - France
N° 2681-LD-VI-PR2 001-17-FRA (Annexe VI)

Norme :

Standard :

Norm :

Ce composant répond à la Directive ascenseur : 2014/33/UE
Ce composant répond à la norme : EN 81-1/2: 1998 + A3: 2009 ainsi qu'a la EN 81-20/50: 2020

This component meets the Lift Directive 2014/33/UE
This component meets the standard: EN 81-1 / 2: 1998 + A3: 2009 as well as EN 81-20/50: 2020

Diese Komponente entspricht der Richtlinie Aufzug 2014/33/UE
Diese Komponente erfüllt die Norm: EN 81-1 / 2: 1998 + A3: 2009 sowie EN 81-20/50: 2020

Roland TRICOT
Directeur Général
General Manager / CEO

Date : 22-1-2023

Lieu : Paris FRANCE

DECLARATION UE DE CONFORMITE POUR COMPOSANTS DE SECURITE
DECLARACIÓN DE CONFORMIDAD UE PARA COMPONENTES DE SEGURIDAD
DICHIARAZIONE DI CONFORMITÀ UE PER COMPONENTI DI SICUREZZA
DECLARAÇÃO UE DE CONFORMIDADE PARA COMPONENTES DE SEGURANÇA

Nom et adresse du fabricant et du détenteur de la déclaration :
Nombre y dirección del fabricante y del titular de la declaración :
Nome e indirizzo del fabbricante e del titolare della dichiarazione :
Nome e morada do fabricante e do detentor da declaração :

prudhomme S.a
38, rue Charles de Gaulle
94140 Alfortville
(FRANCE)



Catégorie, type et marque de fabrique ou de commerce :

- Serrure d'ascenseurs à sécurité positive type SPX4 ou SPX4-Ex pour porte battante ou coulissante 1 vantail

Categoría, tipo y marca de fábrica o de comercio :

- Cerradura de seguridad positiva tipo SPX4 o SPX4-Ex para puerta batiente o corredera

Categoria, tipo e marchio di fabbrica o nome commerciale :

- Serratura di ascensori a sicurezza positiva tipo SPX4 o SPX4-Ex per porta battente o scorrevole 1 stoffa per tendin

Categoria, tipo e marca de fabrico ou comercial :

- Fechadura de ascensoresde segurança positiva tipo SPX4 o SPX4-Ex para porta de tipo batente o correção 1 batente

Année de fabrication :

2023

Año de fabricación :

Anno di fabbricazione :

Ano de fabrico :

Nom et adresse et numero de référence de l'organisme notifié :

LIFTINSTITUUT B.V.

Nombre y dirección y número de referencia del organismo notificado :

Buikslotermeerplein 381

1025 XE - P.O. Box 36027

1020 MA - AMSTERDAM

Nome ed indirizzo e numero di riferimento dell'organismo notificato :

N° 0400

Nome e endereço e número de referência do organismo notificado :

Attestation de type :

Ce composant a obtenu l'attestation d'examen CE de type NL 10-400-1002-125-01-Rev5 délivré par le LIFTINSTITUUT B.V.

Certificado de tipo :

Este componente ha obtenido el certificado de examen CE de tipo NL 10-400-1002-125-01-Rev5 expedido por el LIFTINSTITUUT B.V.

Attestazione di tipo :

Questo componente ha ottenuto l'attestazione di conformità CE di tipo NL 10-400-1002-125-01-Rev5 rilasciata da LIFTINSTITUT B.V.

Certificado de Exame de tipo :

Este componente obteve o certificado de exame CE de tipo NL 10-400-1002-125-01-Rev5 fornecido pelo LIFTINSTITUUT B.V.

Nom et adresse et numero de référence de l'organisme notifié pour la validation du système d'assurance qualité production :

Bureau Veritas

67-71, Boulevard du Château

92200 Neuilly sur seine - France

Nombre y dirección y número de referencia del organismo notificado para la validación del sistema de garant'a de calidad :

N° 2681-LD-VI-PR2 001-17-FRA (Annexe VI)

Nome ed indirizzo e numero di riferimento dell'organismo notificato per la convalida del sistema d'assicurazione qualità :

Nome e endereço e número de referência do organismo notificado para a validação do sistema de seguro qualidade :

Norme :
Norma :

Ce composant répond à la Directive ascenseur : 2014/33/UE

Ce composant répond à la norme : EN 81-1/2: 1998 + A3: 2009 ainsi qu'à la EN 81-20/50: 2020

Este componente responde a la Directiva Ascensor 2014/33/UE

Este componente se encuentra con la norma EN 81-1/2: 1998 + A3: 2009, así como con la norma EN 81-20/50 2020

Questo componente a conforme alla Direttiva Ascensori 2014/33/UE

Questo componente è conforme alla norma EN 81-1/2: 1998 + A3: 2009, nonché alla EN 81-20/50 2020

Este componente cumpre a directiva elevador: 2014/33/UE

Este componente cumpre a norma: EN 81-1/2: 1998 + A3: 2009, bem como a EN 81-20/50 2020

Roland TRICOT
Directeur Général
Director General
Director-Geral

Date : 22-1-2023

Lieu : Paris FRANCE



liftinstituut
SINCE 1933



EU-TYPE EXAMINATION CERTIFICATE

Issued by Liftinstituut B.V.
identification number Notified Body 0400,
commissioned by Decree no. 2022-0000107366

Certificate no. : NL10-400-1002-125-01 Revision no.: 5
Description of the product : Landing door locking device for manually operated swing doors
with a possibility to be used in potentially explosive atmospheres
Trademark : Prudhomme S.a.
Type no. : SPX4 & SPX4/EX
Name and address of the manufacturer : Prudhomme S.a.
38 rue Charles de Gaulle
94140 Alfortville, France
Name and address of the certificate holder : Prudhomme S.a.
38 rue Charles de Gaulle
94140 Alfortville, France
Certificate issued on the following requirements : Lifts Directive 2014/33/EU
Certificate based on the following standard : Parts of: EN 81-1/2:1998 + A3:2009,
EN 81-20:2020, EN 81-50:2020
Test laboratory : None
Date and number of the laboratory report : None
Date of EU-type examination : January 2023
Additional document with this certificate : Report belonging to the EU-type examination certificate
no.: NL10-400-1002-125-01 Rev.5
Additional remarks : Max. rated voltage: 230 VAC 230VDC
Max. rated current: 2.0 A 0.25A
Furthermore, see chapter 5 of the report belonging to this
EU-type examination certificate
This revision replaces certificate NL10-400-1002-125-01 rev.4 of
01-08-2022
Conclusion : The safety component meets the requirements of the Lifts
Directive 2014/33/EU taking into account any additional remarks
mentioned above.

Certification decision by

W.G. Kasteleijn
Product Manager Certification

Amsterdam

Date : 16-01-2023
Valid until : 16-01-2028



Report EU-type examination

Report belonging to EU-type examination certificate number	: NL10-400-1002-125-01
Date of issue of original certificate	: March 5, 2010
Certificate applies to	: Safety component
Revision number / date	: 5 / January 16, 2023
Requirements	: Lifts Directive 2014/33/EU Standards: EN81-1:1998 + A3:2009, EN81-20:2020, EN81-50:2020
Project number	: P220386

1. General specifications

Description of the product	: Door locking device for swing doors with a possibility to be used in potentially explosive atmospheres
Trademark	: Prudhomme S.a.
Type no.	: SPX4 & SPX4/EX
Name and address of the manufacturer	: Prudhomme S.a. 38 rue Charles de Gaulle 94140 Alfortville, France
Laboratory	: None
Address of examined Component	: Liftinstituut, Amsterdam, The Netherlands
Date of examination	: January 2023
Examination performed by	: M. Issa

2. Description safety component

The SPX4 locking device is equipped with a lateral lever, SPX4/L, or a perpendicular lever, SPX4/P. There are 5 different versions: SPX4-O, SPX4-T, SPX4-K, SPX4-S and SPX4/+6. The indication D or G is used to indicate the right or left version. The used version depends on the locking device it replaces.



liftinstituut
SINCE 1933



The door locking device consists of two parts, the locking housing and the receiving contact. Inside the housing, a checking pin is provided to check if the landing door is properly closed. If the pin gets stuck the door lock contact won't close.

The locking takes place by a pin in a hole in the side of the landing door. The housing of the lock is made from die-cast. The top side is fitted with a clear cover so contacts and locking components can be inspected without removing any covers. Also is it possible to open the lock by means of a triangular key according annex B of the EN 81-1/2 and Fig. 13 of EN81-20. The lock shall be used for hinged landing doors. The contacts can be used up to 230 V AC and 2.0 A AC only.

The locking pin can both be with an inclined part or without. The version with a straight pin is especially for the lowest landing door which gives access to the well pit. Due to using the locking pin without chamfer, in case of the bottom landing door has been manually opened by using the unlocking key, the door will not be self-locking.

The SPX4/EX locking device is equipped with a lateral lever, SPX4/EX/L or LK, or a perpendicular lever, SPX4/EX/P1 or P2. The door locking device consists of two parts, the locking housing and the receiving contact. Inside the housing a checking pin is provided to check if the landing door is properly closed. If the pin gets stuck the door lock contact won't close.

The locking takes place by a pin in a hole in the side of the landing door. The housing of the lock is made from die-cast. The top side is fitted with a clear cover so locking components can be inspected without removing any covers. Also is it possible to open the lock by means of a triangular key according annex B of the EN 81-1/2 and Fig. 13 of EN81-20. The lock shall be used for hinged landing doors. The contacts can be used up to 230 VAC and 2.0 A or 120VDC and 0.25 A. The locking pin is with an inclined part.

See annex 1 for a general overview of the product

3. Examinations and tests

The examination covered a check whether compliance with the Lift Directive 2014/33/EU is met, based on the harmonized product standards EN81-1/2:1998 + A3:2009, EN81-20:2020 and EN81-50:2020.

The examination included:

- Examination of the technical file (See annex 2):
- Examination of the representative model in order to establish conformity with the technical file.
- Inspections and tests to check compliance with the requirements.

The tests performed are as stated in annex F1 of the EN81-1/2 and clause 5.2 of EN81-50.

3.1 Mechanical tests SPX4



Endurance test

According F.1.2.2.1.1 of EN81-1/2 and clause 5.2.2.2.2 of EN81-50 an endurance test must be made. For this test a special testing apparatus was designed. With 60.0 rpm the actuator rod was driven. A mechanical counter was installed to keep track of the number of complete cycles.

Test details #1

Start date / time February 8th, 2010 / 13:30
End date / time March 5th, 2010 / 16:00
Number of cycles 1.000.000

Resistive circuit

Test voltage 230 V
Test current 4.0 A

Test result: OK

Test details #2 for SPX4/+6

Start date / time August 30th, 2012 / 14:00
End date / time September 13th, 2012 / 07:50
Number of cycles 1.000.000

Test result: OK

Static test #1

To perform the static test, a test weight of 102 kg was connected via a steel wire to the locking device in the opening direction. Test performed with Liftinstituut present.

Test details

Test date September 21th, 2016
Test weight 1000N

Test result: OK

Static test #1

To perform the static test, a weight was linked to the locking pin.

Test details

Test date March 5th, 2010
Test weight 3000N

Test result: OK

Static test #2 for SPX4/+6

To perform the static test, a force was exercised on the locking pin by use of a hydraulic press.



liftinstituut
SINCE 1933



Test details

Test date September 13th, 2012
Test force 3000N

Test result: OK

Dynamic test #1

To perform the dynamic test, a block was dropped on the locking pin. The dropping distance was 50 cm.

Test details

Test date March 5th, 2010
Test weight 4 kg
Dropping distance 50 cm

Test result: OK

Dynamic test #2 for SPX4/+6

To perform the dynamic test, a block was dropped on the locking pin. The dropping distance was 50 cm.

Test details

Test date September 13th, 2012
Test weight 4 kg
Dropping distance 50 cm

Test result: OK

3.2 Electrical tests SPX4

The electrical features of SPX4/+6 have not been tested because it is similar to the already tested versions.

For endurance test, see 3.1 Mechanical tests.

Test result: OK

Test of ability to break circuit

In accordance with EN 60947-5-1, an circuit was made with a resistor and choke in series.

Test details

Test date March 5th, 2010
Circuit
Test voltage 253 Vac
Test current 22.1 A
Cos φ 0,7 = 45°

Test result: OK



Test for resistance of leakage currents

This test is not performed but based on the values from prior tests made by the manufacturers supplier, these values go beyond the requirements of the EN81-1/2 and EN81-20/50. The CTI value for Lexan 500 (10 % glass fibre) is 175V. The minimum value requested according to the mentioned standards is 175V. Also different literature confirm these values.

3.3 Mechanical tests SPX4/EX

Endurance test

According to F.1.2.2.1.1 of EN81-1/2 and clause 5.2.2.2.2 of EN81-50, an endurance test must be made. For this test, a special testing apparatus was designed. With 60.0 rpm the actuator rod was driven. A mechanical counter was installed to keep track of the number of complete cycles.

Test details

Start date / time June 09th, 2011 / 14:30
End date / time June 23th, 2011 / 08:00
Number of cycles 1.000.000

Resistive circuit

Test voltage 230 V
Test current 4.0 A

Test result: OK

Static test

To perform the static test, a force, by a hydraulic press, was applied to the locking pin.

Test details

Test date June 23th, 2011
Test weight 3000N

Test result: OK

Dynamic test

To perform the dynamic test, a block was dropped on the locking pin. The dropping distance was 50 cm.

Test details

Test date June 23th, 2011
Test weight 4 kg
Dropping distance 50 cm

Test result: OK



3.4 Electrical tests:

Endurance test

see 3.3 Mechanical tests

Test result: OK

Test of ability to break circuit

In accordance with EN 60947-5-1, a circuit was made with a resistor and choke in series.

Test date June 23th, 2011

Circuit

Test voltage 253 Vac

Test current 22.0 A

Cos φ 0,7 = 45°

Test result: OK

Test for resistance of leakage currents

This test is not performed but based on the values from prior tests made by the manufacturers supplier these values go beyond the requirements of the EN81-1/2 and EN81-20/50. The CTI value for Lexan 500 (10 % glass fibre) is 175V. The minimum value requested according to the mentioned standards is 175V. Also different literature confirm these values.

ATEX tests and DC tests were performed for the Steute Ex 13 R 1Ö/1S (Cat. II) locking contact. Physikalisch-Technische Bundesanstalt in Braunschweig performed these ATEX tests. We adopted the results in our EU-type examination.

4. Results

After the final examination the product and the technical file were found in accordance with the requirements. The functional tests passed without remarks.

5. Conditions

Additional to or in deviation of the applicable demands in the considered requirements / standards (see certificate and/or page 1 of this report), the following conditions shall be taken into account:

- The door lock shall be used for swing doors only.
- The door locking device shall be applied within rated current and voltage 2.0 A / 230 VAC or 0.25 A / 230 VDC.



liftinstituut
SINCE 1933



- The SPX4/EX lock shall always have the Steute Ex 13 R 1Ö/1S (Cat. II) locking contact.
- The user manual shall be provided with the component.
- Max. door gap at the locking side shall be 12.0 mm. In case of SPX4/+6 this can be increased to 18.0 mm maximum.
- Locking distance before making contact must be at least 7 mm.
- The SPX4 with locking pin without chamfer may only be used for the bottom landing door in case this door is the only access to the well pit and if the requirements of §7.7.2.2 of EN 81-1/2 are not applicable.
- The position of the unlocking triangle shall be according to clause 5.3.9.3.2 of EN81-20.

6. Conclusions

Based upon the results of the EU-type examination Liftinstituut B.V. issues an EU-type examination certificate.

The EU-type examination certificate is only valid for products which are in conformity with the same specifications as the type certified product. The certificate is issued based on the requirements that are valid at the date of issue. In case of changes of the product specifications, changes in the requirements or changes in the state of the art the certificate holder shall request Liftinstituut B.V. to reconsider the validity of the certificate.



liftinstituut
SINCE 1933



7. CE marking and EU Declaration of conformity

Every safety component that is placed on the market in complete conformity with the examined type must be provided with a CE marking according to article 18 of the Lift directive 2014/33/EU under consideration that conformity with eventually other applicable Directives is proven. Also every safety component must be accompanied by an EU declaration of conformity according to annex II of the Directive in which the name, address and Notified Body identification number of Liftinstituut B.V. must be included as well as the number of the EU-type examination certificate.

An EU type-certified safety component shall be random checked e.g. according to annex IX of the Lift directive 2014/33/EU before these safety components may be CE-marked and may be placed on the market. For further information see regulation 2.0.1 'Regulations for product certification' on www.liftinstituut.com.

Prepared by:

Mohamed Issa
Product Specialist Certification

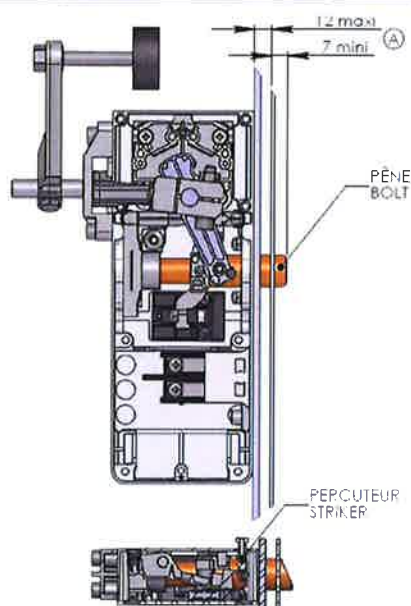
Certification decision by:

W.G. Kasteleijn
Product Manager Certification

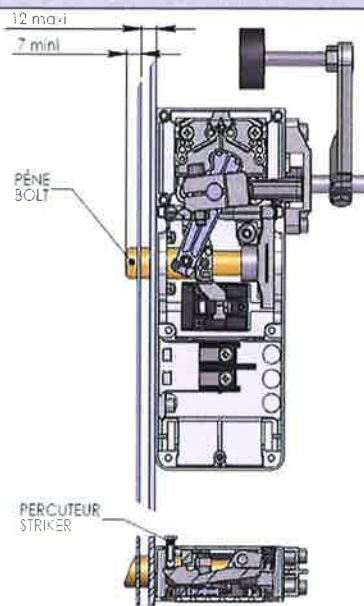


Annexes

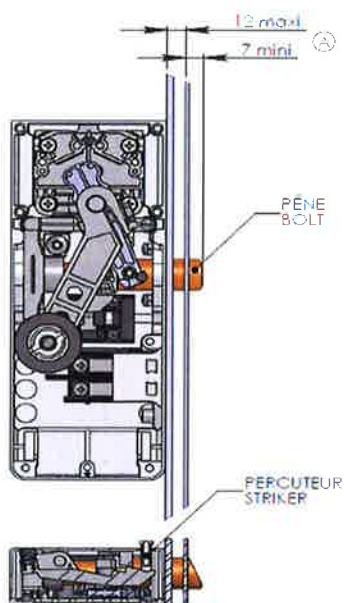
Annex 1.a Door locking device SPX4



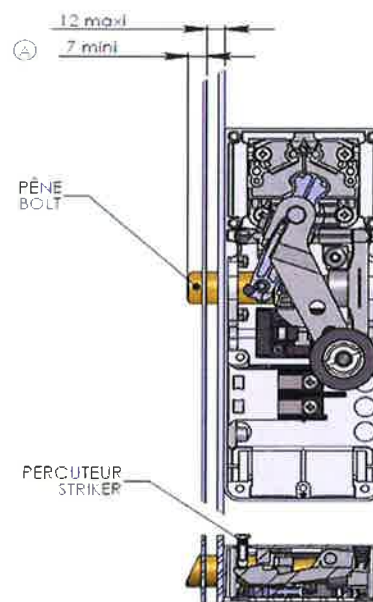
SPX4-O/PG



SPX4-O/PL



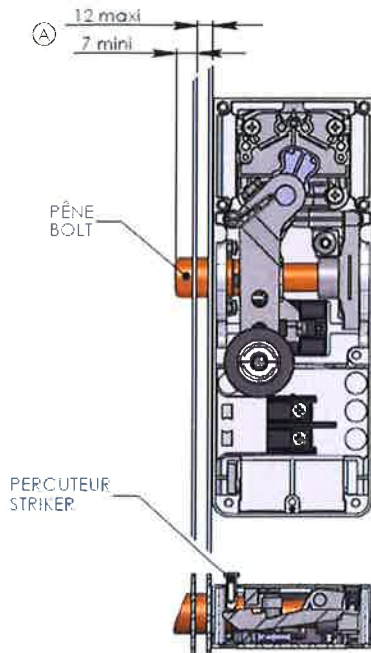
SPX4-O/LG



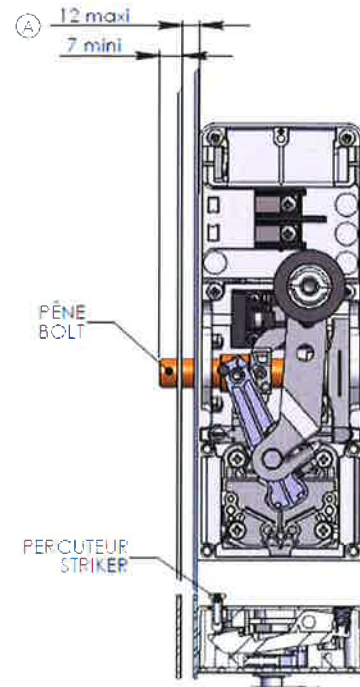
SPX4-O/LD



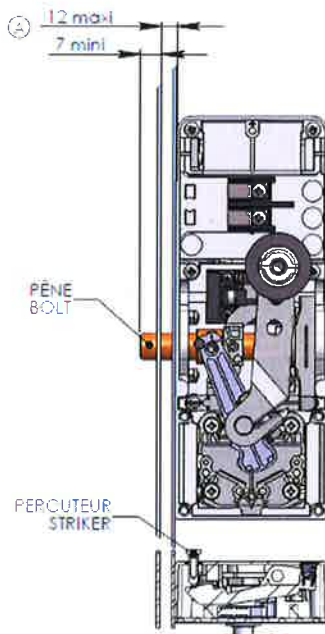
liftinstituut
SINCE 1933



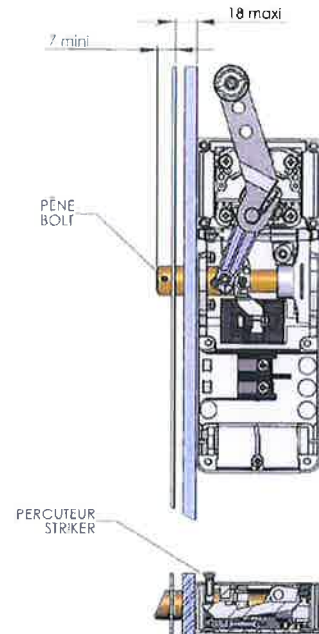
SPX4-T/L



SPX4-K/L



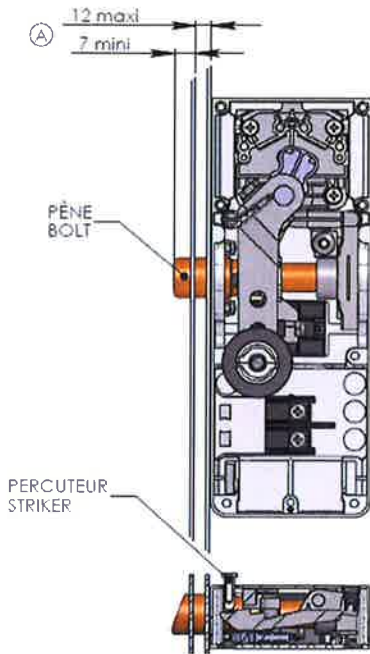
SPX4-O/LG



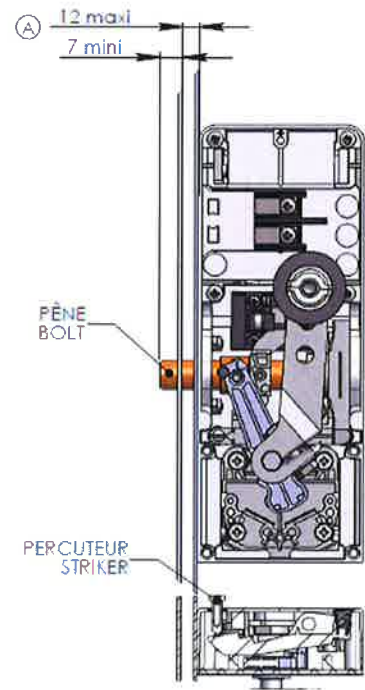
SPX4-O/LD



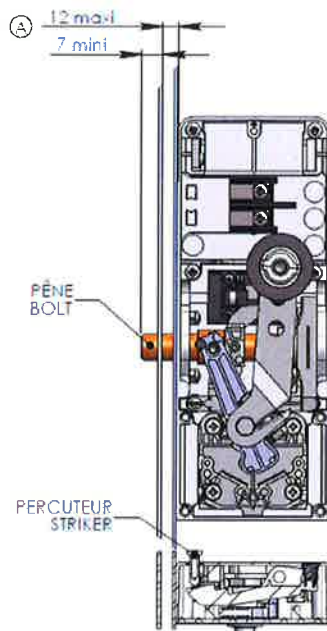
liftinstituut
SINCE 1933



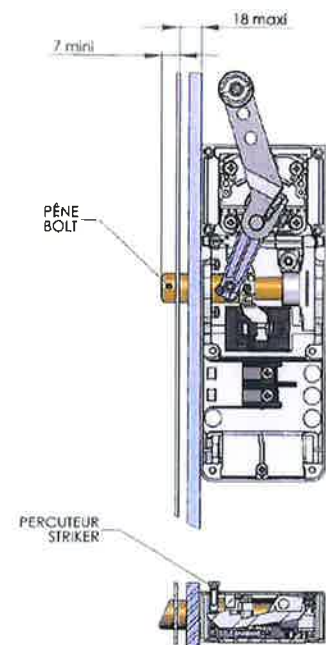
SPX4-T/L



SPX4-K/L



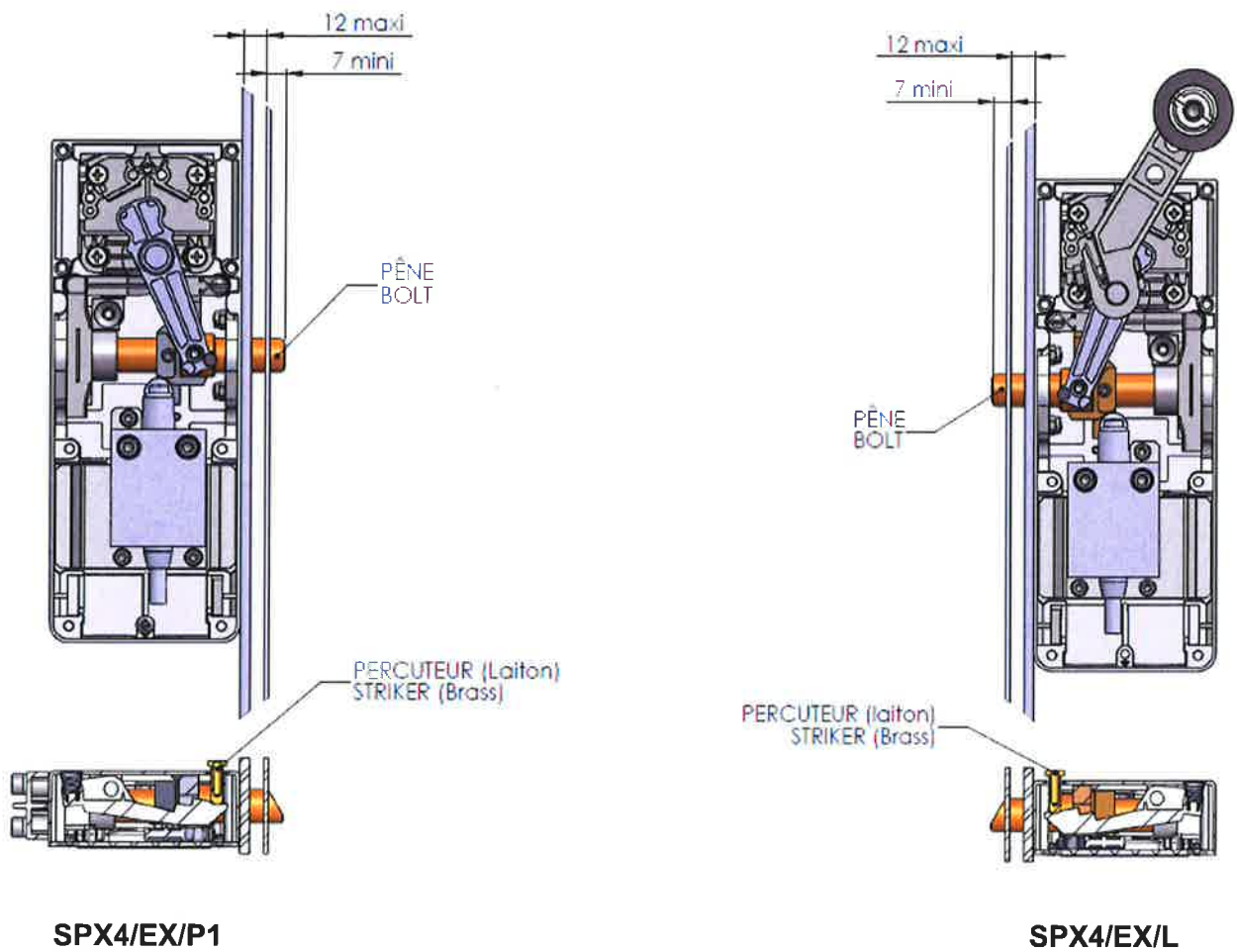
SPX4-S/L



SPX4/+6



Annex 1b. Door locking device SPX4/EX





Annex 2. Documents of the Technical File which were subject of the examination

Title	Document number	Date
Installation manual SPX4	Version 03	13-09-2012
Drawing X4-E-001 LI-2	Rev A	27-07-2009
Drawing X4-E-015 LI-2	Rev.A	09-07-2009
Drawing X4-E-016 LI-2	Rev A	10-07-2009
Drawing X4-E-017 LI-2	Rev A	13-07-2009
Drawing X4-E-019 LI-2	Rev A	23-07-2009
Drawing X4-E-032 LI-2	Rev.A	22-07-2009
Drawing X4-E-035 LI-2	Rev A	23-07-2009
Drawing X4-E-036 LI-2	Rev A	27-07-2009
Drawing X4-E-250 LI-2	Rev. -	17-07-2012
Drawing X4-E-198 LI-2	Rev -	19-04-2011
Drawing X4-E-204 LI-2	Rev.-	01-06-2011
Drawing X4-E-208 LI-2	Rev -	23-06-2011
Drawing X4-E-212 LI-2	Rev -	23-06-2011
Installation manual SPX4/EX	Version 01	27-06-2011

Annex 3. Reviewed deviations from the standards

EN xx-x par.	Requirement	Accepted design
X.X.X		

Annex 4. Revision of the certificate and its report

Rev.:	Date	Summary of revision
-	05-03-2010	Original
1	28-07-2010	Adding locking pin without chamfer
2	15-02-2011	Change of maximum allowable door gap
3	13-09-2012	Change of locking pin dimensions for SPX4/+6 version
4	01-08-2017	Update to EN81-20/50 and 2014/33/EU. Inserted 1002-125-03 certification.
5	16-01-2023	Certification renewal. Update the standard versions.

End of report