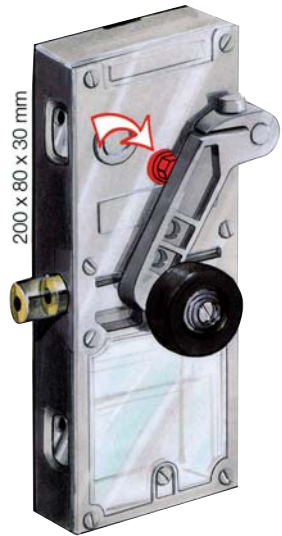


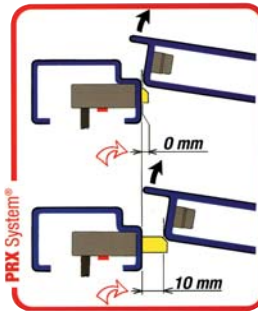
Locks LR180 LD/RZ

(Mounting process and adjustments)

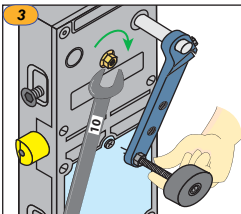
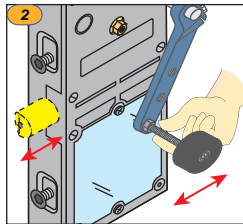
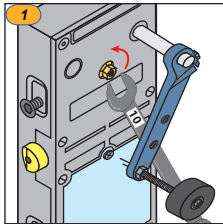
Length pin adjustment



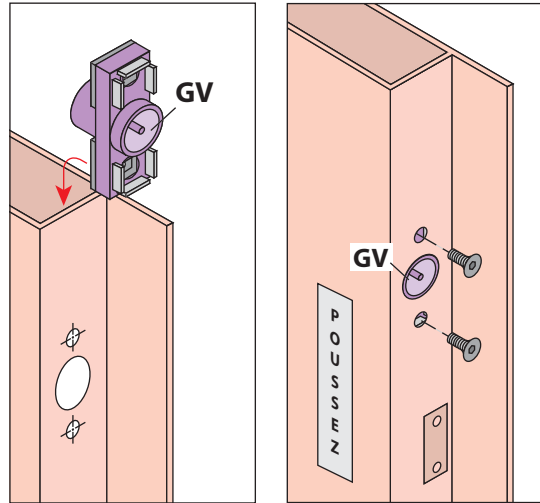
The pin length can be adjusted from the external side of the lock.



Pin adjusting steps

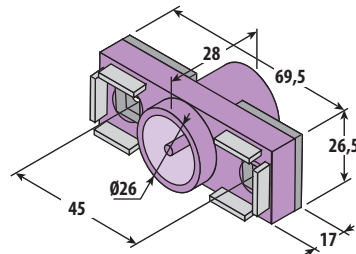


Lock-keeper installation

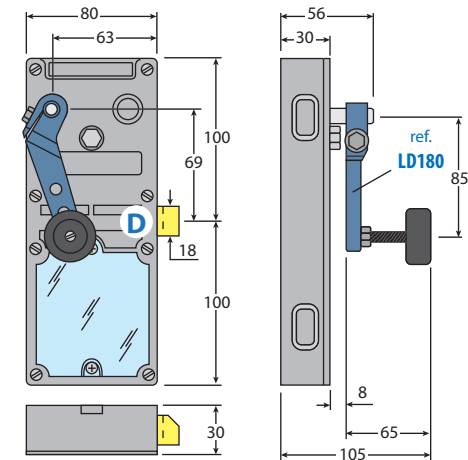
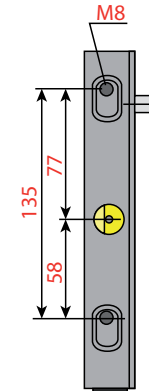


The adjustment is carried out on the 2 captive nuts for fixing.

ref. GV



Fixation - Dimensions



prudhomme S.a

matériel spécifique pour ascenseurs / specific parts and components for elevator

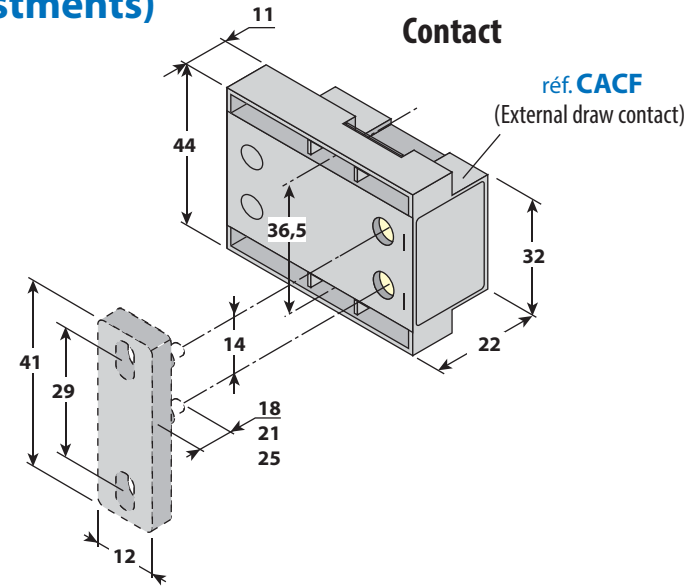
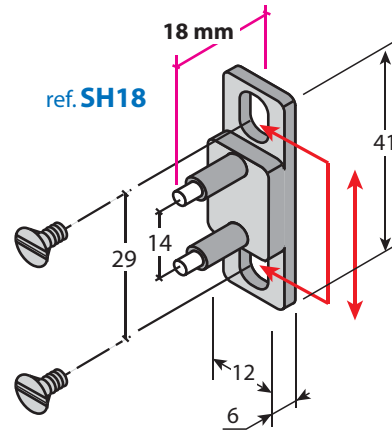
Tél. : 01 45 18 19 20 - Fax. : 01 45 18 19 21 - www.prudhomme.com - info@prudhomme.com

Locks LR180 LD/RZ

(Mounting process and adjustments)

Shunt dimensions

The two oblong holes enable to adjust the shunt position on the landing door

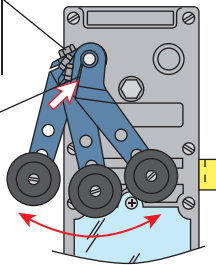


The position of the lever on the lock

The adjustment of the lever's position on the lock is carried out by the lever retaining nut on the axis

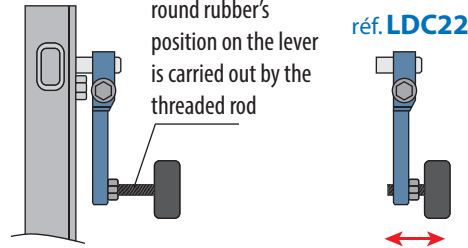
Important :

Verify the presence of the washer on the screw after each maintenance



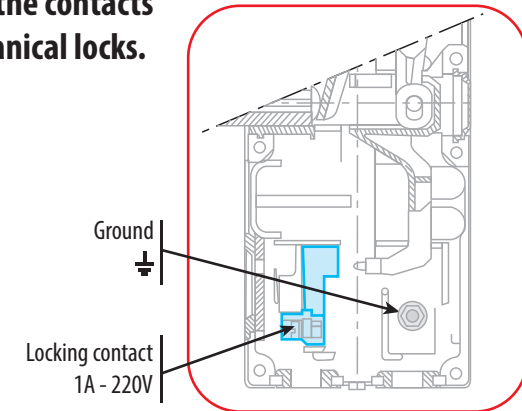
The adjustment of the round rubber on the lever

The adjustment of the round rubber's position on the lever is carried out by the threaded rod



Wiring of the contacts for mechanical locks.

Lock without pre-wiring (-CAX)



Using

The lock LR180 L* (lateral). This is the most commonly used lock. However, as you have seen on this page, the lock can be supplied with another unlocking mode. (cf. "Dimensions" paragraph).

Sealing

Lock LR180 is provided in standard version with a IP41 protection index. On request, the lateral and electrical unlocking versions can be provided with IP54 waterproof.



Maintenance

It's an autolubrified lock, No maintenance is necessary. Only the pin adjustment can be readjusted later (compared to the evolution of the door frame). Never open a lock LR180. The access to contacts is only possible by the removing of the transparent cover.

prudhomme S.a
matériel spécifique pour ascenseurs/specific parts and compoments for elevator

Tél. : 01 45 18 19 20 - Fax. : 01 45 18 19 21 - www.prudhommesa.com - info@prudhommesa.com

DECLARATION UE DE CONFORMITE POUR COMPOSANTS DE SECURITE
EU PROHLÁŠENÍ O SHODĚ PRO BEZPEČNOSTNÍ KOMPONENTY

Nom et adresse du fabricant et du détenteur de la déclaration :
Jméno a adresa výrobce a držitele prohlášení:

prudhomme S.a
38, rue Charles de Gaulle
94140 Alfortville
(FRANCE)



Catégorie, type et marque de fabrique ou de commerce :
Kategorie, typ, název nebo obchodní značka:

- Serrure d'ascenseurs à sécurité positive type LR 180 pour porte battante ou coulissante 1 vantail
- *Výtahový bezpečnostní zámek pozitivní, typu LR 180 pro křídlové nebo posuvné dveře s 1 křídlem*

Année de fabrication :
Rok výroby:

2023

Nom et adresse et numero de référence de l'organisme notifié :
Jméno, adresa a referenční číslo oznámeného subjektu

APAVE
191, rue de vaugirard
75738 PARIS CEDEX 15

N° 0060

Attestation de type :
Certifikát typu:

Ce composant a obtenu l'attestation d'examen CE de type N° 0060-IV-A-085P-08-2017, N° 0060-IV-A-085P-08-2017 Rev1, N° 0060-IV-A-085P-08-2017 Rev02 par APAVE.
Tento komponent získal certifikát ES přezkoumání typu N° 0060-IV-A-085P-08-2017, N° 0060-IV-A-085P-08-2017 Rev1, N° 0060-IV-A-085P-08-2017 Rev02 vydaný ústavem APAVE

Nom et adresse et numero de référence de l'organisme notifié pour la validation du système d'assurance qualité production :
Jméno, adresa a referenční číslo oznámeného subjektu pro ověření systému zajištění kvality ve výrobě:

Bureau Veritas
67-71, Boulevard du Château
92200 Neuilly sur seine - France

N° 2681-LD-VI-PR2 001-17-FRA (Příloha VI)

Norme :
Norma:

Ce composant répond à la Directive ascenseur : 2014/33/UE
Ce composant répond à la norme : EN 81-1/2: 1998 + A3: 2009 ainsi qu'à la EN 81-20/50: 2014
Tento komponent odpovídá směrnici výtahů 2014/33 / EU
Tento komponent odpovídá normě: EN 81-1/2: 1998 + A3: 2009 a rovněž normě EN 81-20/50: 2014

prudhomme S.a.
38, rue Charles de Gaulle
94140 ALFORTVILLE (Paris-France)
tél. + 33 01 46 18 19 20
fax + 33 01 46 18 19 21

Roland TRICOT
Capital de 500 000 €
Directeur Général
Generální ředitel

Date / Datum : *A - 1 - 2023*
Lieu / Místo : *Paris France*

DECLARATION UE DE CONFORMITE POUR COMPOSANTS DE SECURITE
DECLARACIÓN DE CONFORMIDAD UE PARA COMPONENTES DE SEGURIDAD
DICHIARAZIONE DI CONFORMITÀ UE PER COMPONENTI DI SICUREZZA
DECLARAÇÃO UE DE CONFORMIDADE PARA COMPONENTES DE SEGURANÇA

Nom et adresse du fabricant et du détenteur de la déclaration : **prudhomme S.a**
Nombre y dirección del fabricante y del titular de la declaración : 38, rue Charles de Gaulle
Nome e indirizzo del fabbricante e del titolare della dichiarazione : 94140 Alfortville
Nome e morada do fabricante e do detentor da declaração : (FRANCE)



Catégorie, type et marque de fabrique ou de commerce : - Serrure d'ascenseurs à sécurité positive type LR 180 pour porte battante ou coulissante 1 vantail
Categoría, tipo y marca de fábrica o de comercio : - Cerradura de seguridad positiva tipo LR180 para puerta batiente o corredera
Categoria, tipo e marchio di fabbrica o nome commerciale : - Serratura di ascensori a sicurezza positiva tipo LR180 per porta battente o scorrevole 1 stoffa per tendin
Categoria, tipo e marca de fabrico ou comercial : - Fechadura de ascensores de segurança positiva tipo LR180 para porta de tipo batente o correção 1 batente

Année de fabrication : **2023**
Año de fabricación :
Anno di fabbricazione :
Ano de fabrico :

Nom et adresse et numero de référence de l'organisme notifié : **APAVE**
Nombre y dirección y número de referencia del organismo notificado : 191, rue de vaugirard
Nome ed indirizzo e numero di riferimento dell'organismo notificato : 75738 PARIS CEDEX 15

Nome e endereço e número de referência do organismo notificado : **N° 0060**

Attestation de type : Ce composant a obtenu l'attestation d'examen CE de type N° 0060-IV-A-085P-08-2017, N° 0060-IV-A-085P-08-2017 Rev1, N° 0060-IV-A-085P-08-2017 Rev02 délivrés par APAVE.

Certificado de tipo : Este componente ha obtenido el certificado de examen CE de tipo N° 0060-IV-A-085P-08-2017, N° 0060-IV-A-085P-08-2017 Rev1, N° 0060-IV-A-085P-08-2017 Rev02 expedido por APAVE.

Attestazione di tipo : Questo componente ha ottenuto l'attestazione di conformità CE di tipo 0060-IV-A-085P-08-2017, 0060-IV-A-085P-08-2017 Rev1, N° 0060-IV-A-085P-08-2017 Rev02 rilasciata da APAVE.

Certificado de Exame de tipo : Este componente obteve o certificado de exame CE de tipo 0060-IV-A-085P-08-2017, 0060-IV-A-085P-08-2017 Rev1, N° 0060-IV-A-085P-08-2017 Rev02 fornecido pelo APAVE.

Nom et adresse et numero de référence de l'organisme notifié pour la validation du système d'assurance qualité production : **Bureau Veritas**
Nombre y dirección y número de referencia del organismo notificado para la validación del sistema de garant'a de calidad : 67-71, Boulevard du Château
Nome ed indirizzo e numero di riferimento dell'organismo notificato per la convalida del sistema d'assicurazione qualità : 92200 Neuilly sur seine - France

Nome e endereço e número de referência do organismo notificado para a validação do sistema de seguro qualidade : **N° 2681-LD-VI-PR2 001-17-FRA (Annexe VI)**

Norme :
Norma : 38, rue Charles de Gaulle
94140 ALFORTVILLE (Paris-France)

Ce composant répond à la Directive ascenseur : 2014/33/UE
Ce composant répond à la norme : EN 81-1/2: 1998 + A3: 2009 ainsi qu'à la EN 81-20/50: 2014

Este componente responde a la Directiva Ascensor 2014/33/UE
Este componente se encuentra con la norma EN 81-1 / 2: 1998 + A3: 2009, así como con la norma EN 81-20 / 50 2014

Questo componente a conforme alla Direttiva Ascensori 2014/33/UE
Questo componente è conforme alla norma EN 81-1 / 2: 1998 + A3: 2009, nonché alla EN 81-20 / 50 2014

Este componente cumpre a directiva elevador: 2014/33/UE
Este componente cumpre a norma: EN 81-1 / 2: 1998 + A3: 2009, bem como a EN 81-20 / 50 2014

Roland TRICOT
Directeur Général
Director General
Director-Geral

Date: **4-1-2023**
Lieu: **Paris France**

DECLARATION UE DE CONFORMITE POUR COMPOSANTS DE SECURITE
EU DECLARATION OF CONFORMITY FOR SAFETY COMPONENTS
ERKLARUNG ZUR EU UBEREINSTIMMUNG VON SICHERHEIT KOMPONENTEN

Nom et adresse du fabricant et du détenteur de la déclaration :

Manufacturers' and holder's Certificate name and address :

Name und adresse von Hersteller und Erklarung besitzer :

prudhomme S.a

38, rue Charles de Gaulle
94140 Alfortville
(FRANCE)



Catégorie, type et marque de fabrique ou de commerce :

Category, type and make or Trade name :

Kategorie, Typ und Fabrik-oder Handelsmarke :

- Serrure d'ascenseurs à sécurité positive type LR 180 pour porte battante ou coulissante 1 vantail

- Positive safety lock type LR180 for simple hinged or sliding doors

- Positiv sicherheit Türverschluss LR180 für Schwenk oder Schiebetür

Année de fabrication :

Years of manufacture :

Baujahr :

2023

Nom et adresse et numero de référence de l'organisme notifié :

Name, address and reference number of the notified organism :

Name, Adresse und Referenz-Nummer von der deklarierten Instanz :

APAVE

191, rue de vaugirard
75738 PARIS CEDEX 15

N° 0060

Attestation de type :

Type Examination Certificate :

Art der Bescheinigung :

Ce composant a obtenu l'attestation d'examen CE de type N° 0060-IV-A-085P-08-2017, N° 0060-IV-A-085P-08-2017 Rev1, N° 0060-IV-A-085P-08-2017 Rev02 délivrés par APAVE.

The component is declared in conformity with the EC type N° 0060-IV-A-085P-08-2017, N° 0060-IV-A-085P-08-2017 Rev1, N° 0060-IV-A-085P-08-2017 Rev02 delivered by APAVE.

Diese Komponente hat die Bescheinigung EG N° 0060-IV-A-085P-08-2017, N° 0060-IV-A-085P-08-2017 Rev1, N° 0060-IV-A-085P-08-2017 Rev02 erhalten

Nom et adresse et numero de référence de l'organisme notifié pour la validation du système d'assurance qualité production :

Name, address and reference number of the notified organism for the validation of the quality insurance system :

Name, Adresse und Referenz-Nummer von der deklarierten Instanz / für die Erklärung des Qualitäts-Versicherungs-Systems :

Bureau Veritas

67-71, Boulevard du Château
92200 Neuilly sur seine - France

N° 2681-LD-VI-PR2 001-17-FRA (Annexe VI)

Norme :

Standard : 38, rue Charles de Gaulle
94140 ALFORTVILLE (Paris France)

Norm : tél. + 33 01 45 18 19 20
fax + 33 01 45 18 19 21

SAS au capital de 500 000 €
Roland TRICOT
100 Paris B 392 721 031

Directeur Général
General Manager / CEO

Date : 4-1-2023
Lieu : Paris France

Ce composant répond à la Directive ascenseur : 2014/33/UE
Ce composant répond à la norme : EN 81-1/2: 1998 + A3: 2009
ainsi qu'à la EN 81-20/50: 2014

*This component meets the Lift Directive 2014/33/UE
This component meets the standard: EN 81-1 / 2: 1998 + A3: 2009
as well as EN 81-20/50: 2014*

*Diese Komponente entspricht der Richtlinie Aufzug 2014/33/UE
Diese Komponente erfüllt die Norm: EN 81-1 / 2: 1998 + A3: 2009
sowie EN 81-20/50: 2014*

DEMANDEUR :

PRUDHOMME S.A
38 rue Charles De Gaulle
94140 ALFORTVILLE

ATTESTATION D'EXAMEN UE DE TYPE N° 0060-IV-A-085P-08-2017 Rev02

Cette attestation d'examen UE de type est délivrée au demandeur pour le composant de sécurité défini ci-dessous en application du point 5 du paragraphe A de l'annexe IV de la Directive 2014/33/UE du 26 Février 2014 concernant le rapprochement des législations des états membres.

Composant de sécurité	:	Dispositif de verrouillage de portes palières
Type et/ou dénomination commerciale	:	LR180
Nom et adresse du fabricant	:	PRUDHOMME SA 38 rue Charles De Gaulle – 94140 ALFORTVILLE
Date de délivrance	:	Le 28 Août 2017
Date de mise à jour	:	Le 14 décembre 2022
Date limite de validité	:	Le 13 décembre 2027
Références dossiers	:	APAVE 17.201.EGC.17459.00.G.001.HALE.001 du 22/08/2017 22550793-001-1 du 16/12/2022 PRUDHOMME SA - LR180 du 05/07/17
Caractéristiques techniques	:	Voir Annexe à l'attestation (2 pages numérotées de 1 à 2) Voir plans : LR180 assemblée position 1 (30/06/2008), LR180 assemblée position 2 (30/06/2008), LR180 assemblée position 3 (30/06/2008), LR180/1400 (vue d'ensemble), Pêne avec collerette (13/01/1998), Eloignement gâche/serrure LR180 (24/09/2009), Nomenclature LR180 (24/09/2009), Engagement du pêne de la serrure LR180 (24/09/2009), Dimensions principales serrure LR180 (24/09/2009), Serrure LR180 latérale (24/09/2009), Bielle (24/09/2009), Engagement du pêne de la serrure LR180 (24/09/2009).
Résultats des essais	:	Le composant de sécurité répond aux exigences de sécurité de la directive 2014/33/UE qui lui sont applicables.

Rennes, le 16 décembre 2022

Par délégation de la direction générale d'Apave

ACCREDITATION COFRAC N° 3-0902 - INSPECTION
Liste des sites accrédités et portées
disponibles sur www.cofrac.fr



Validation électronique

Note :

Conformément au point 6 du paragraphe A de l'annexe IV de la Directive 2014/33/UE, le demandeur s'engage à informer l'organisme notifié de toutes modifications même mineures, qu'il a apportées ou qu'il envisage d'apporter au composant de sécurité approuvé, y compris de nouvelles extensions ou variantes non précisées au dossier technique initial. Cette attestation est fournie au demandeur en deux exemplaires en langue française ; toute traduction doit être jointe au certificat original qui seul fait foi. Aucun duplicata ne sera délivré.

ATTESTATION D'EXAMEN UE DE TYPE

N° 0060-IV-A-085P-08-2017 Rev02

ANNEXE

1.0 DOMAINE D'APPLICATION :

Dispositif de verrouillage destiné à être installé sur des portes palières battantes.

2.0 LABORATOIRE DE TEST :

PRUDHOMME S.A

38 rue Charles De Gaulle – 94140 ALFORTVILLE

3.0 REFERENTIEL DE CONCEPTION :

Directive 2014/33/UE

- Annexe I _ Exigences essentielles de sécurité et de santé
- Annexe III _ Liste des composants de sécurité

Normes Harmonisées prises en référence :

- EN 81-20 (2020)
- EN 81-50 (2020)

Dossier de conception :

- Dossier de conception PRUDHOMME SA_ LR180 du 05 Juillet 2017
- Manuel d'installation et de maintenance_28/10/2009

Rapports :

- Rapport de vérification APAVE n°17.201.EGC.17459.00.G.001.HALE.001 du 22 Août 2017
- Rapport de vérification APAVE n° 22550793-001-1 du 16/12/2022

ATTESTATION D'EXAMEN UE DE TYPE

N° 0060-IV-A-085P-08-2017 Rev02

ANNEXE

4.0 MODELES DE VERROUILLAGE COUVERTS PAR LE CERTIFICAT

- LR 180
- LR 180 (non positive)
- LR 180 L
- LR 180 P
- LR 180 T
- LR 180 E
- LR 180 H
- LR 180 A
- LR 180 / 1400

5.0 CARACTERISTIQUES DU CONTACT ELECTRIQUE

Marque	PRUDHOMME		
Modèle :	CAI-180		
Tension :	Ui 250V	Ue 230VAC	200V DC
Intensité :	Ith 10A	Ie 1A	Ie 1A
Indice de protection :	Standard IP41 _ Etanche IP67		

6.0 COMMENTAIRES

REALISATION DE MODIFICATION

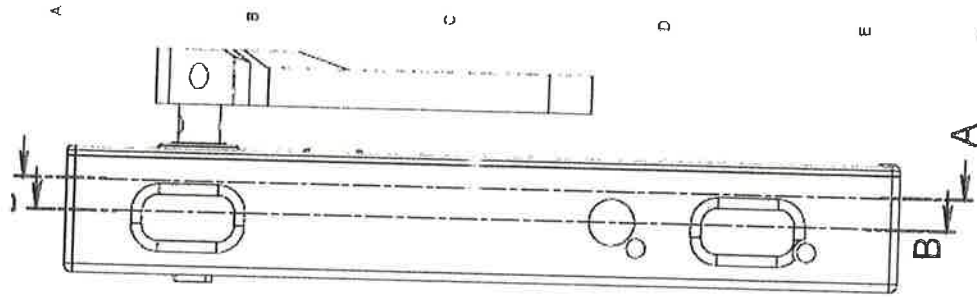
- Toute modification apportée au produit cité dans la présente attestation doit être signalée à l'organisme notifié qui décidera seul des actions à tenir.

REGLES D'UTILISATION DE L'ATTESTATION

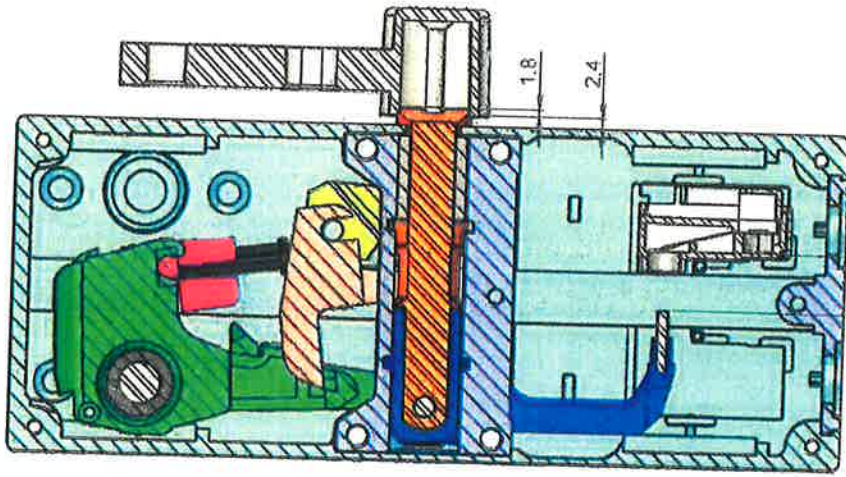
- Le numéro de délivrance ne peut être utilisé que pour les solutions décrites dans le présent certificat.

PROCEDURES D'EVALUATION DE LA CONFORMITE AU TYPE

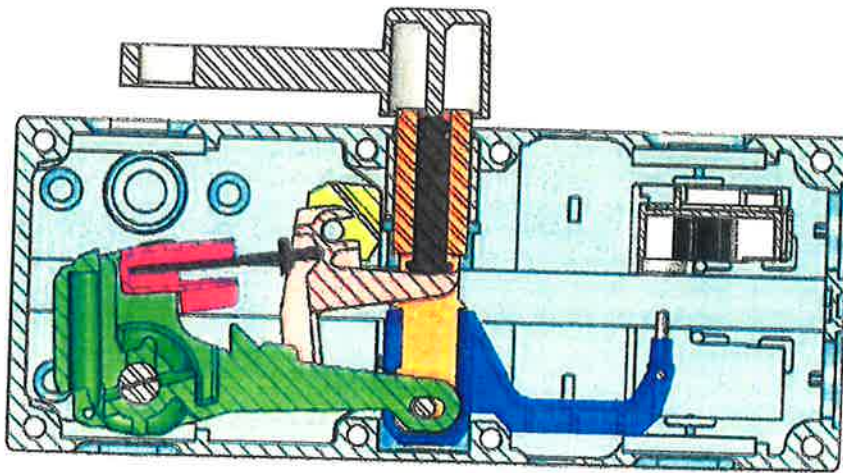
- La conformité au type du composant de sécurité décrit dans la présente attestation doit être assurée par l'une des procédures décrites au chapitre III article 15 de la directive 2014/33/UE du 26 février 2014.



COUPE A-A



COUPE B-B



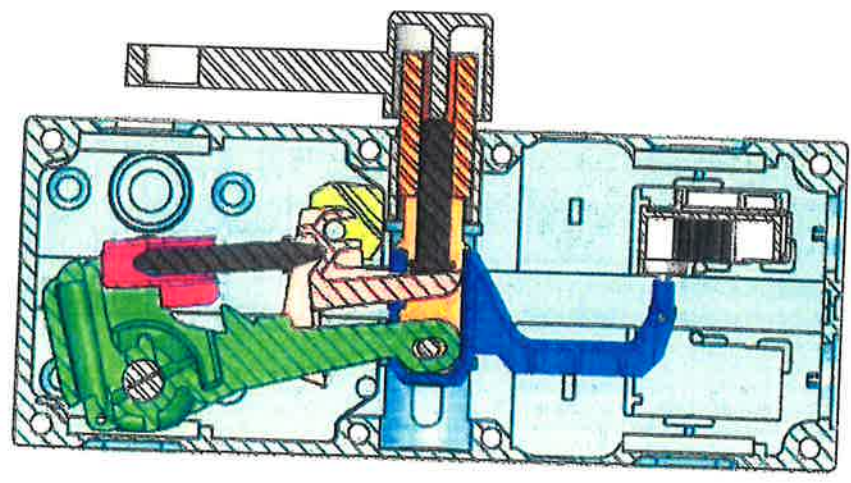
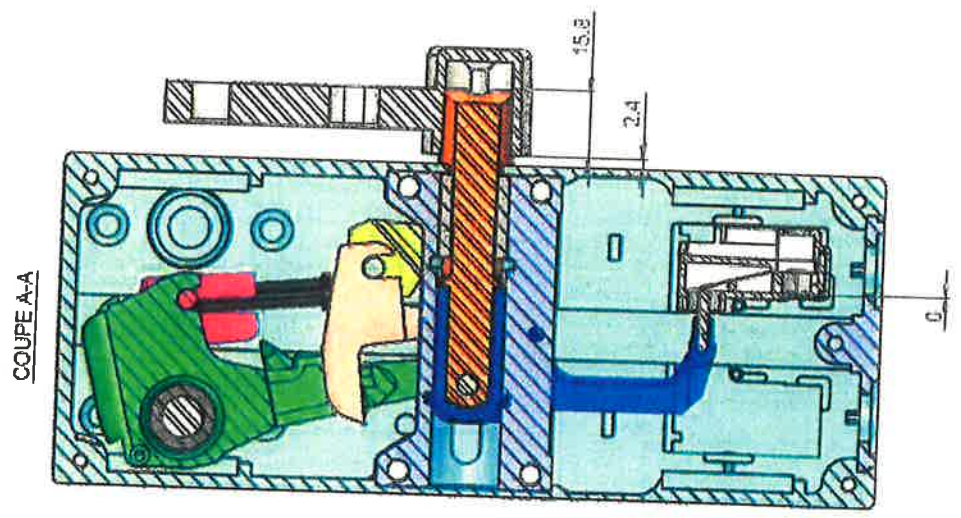
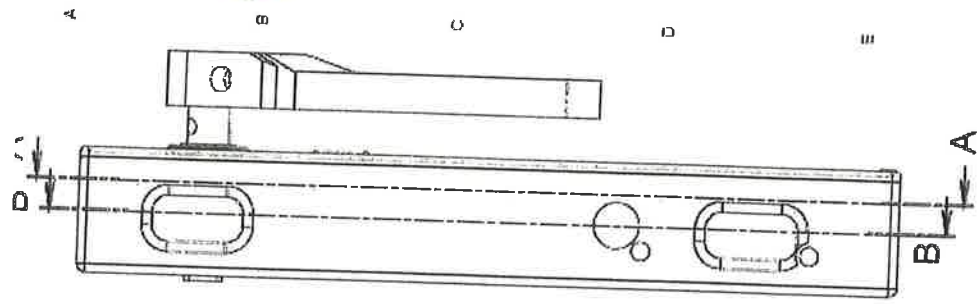
prudhomme S.a. Paris France tél. : 33 (1) 45 18 19 20
 LR180 assemblée position 1 Ech: 1:1 Date: 30/06/08 F

Plan N°: _____

Matière:	6	Modif Inc:	7	du:	8
	3		4		5


 Apave Parisienne SAS
 Agence Export Grands Comptes
 17 rue Salnauve
 75854 PARIS Cedex 17
 Tél. 01 40 54 59 25 - Fax 01 40 54 57 47

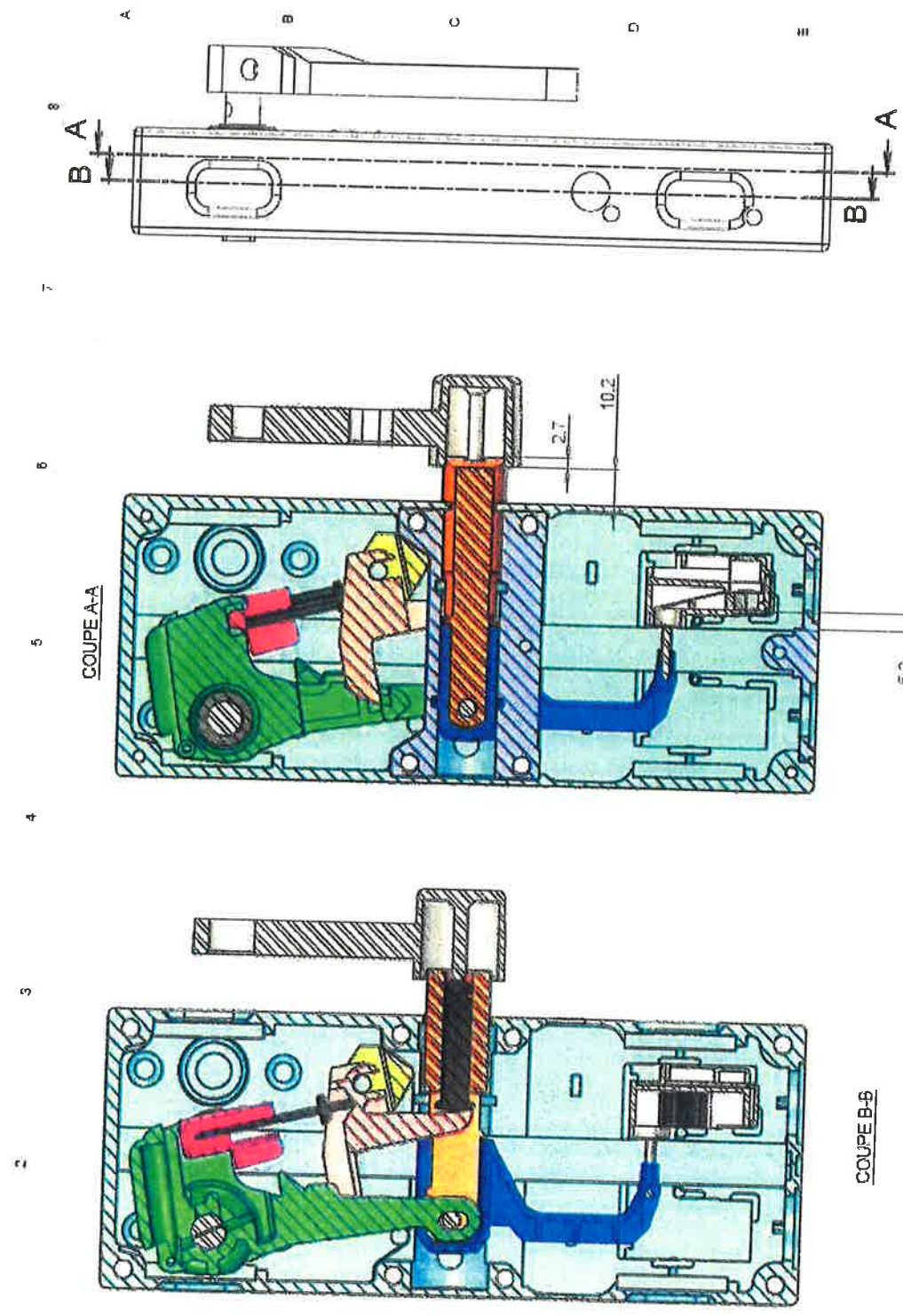
[Handwritten signature]



prudhomme S.a. Paris France tél. : 33 (1) 45 18 19 20
 LR180 assemblée position 2 Ech: 1:1 Date: 30/06/08 =
 Plan N°: Matière: Modif ind: du:

1	2	3	4	5	6	7	8
---	---	---	---	---	---	---	---

[Handwritten signature]



prudhomme S.a. Paris France tél. : 33 (1) 45 18 19 20

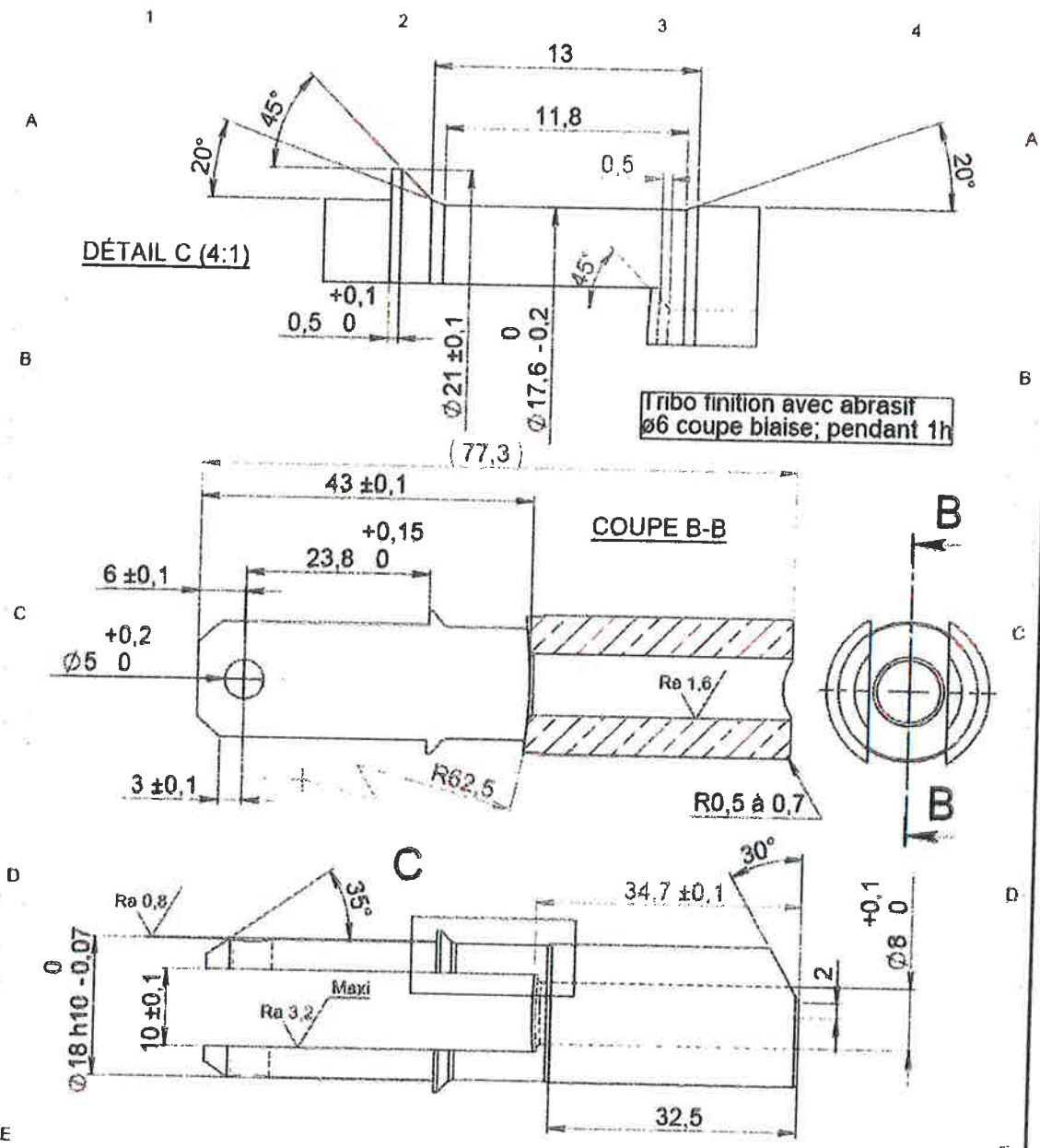
LR180 assemblée position 3 Ech: 1:1 Date: 30/06/08

Plan N°:

Matière: Modif ind: dur:

1
 2
 3
 4
 5
 6
 7
 8

[Handwritten signature]



Trébo finition avec abrasif
 ø6 coupe biaise; pendant 1h

COUPE B-B

- K : Ajout de la colerette
- J : $\begin{matrix} +0,15 \\ \text{ø5} \\ 0 \end{matrix}$ était $\begin{matrix} \text{ø5} \\ \pm 0,1 \end{matrix}$
- I : 15 était 4 et $\begin{matrix} \text{ø17,6} \\ \text{était } 17,8 \end{matrix}$

prudhomme S.a. Paris France tél. : 33(1) 45 18 19 20

Pene avec colerette

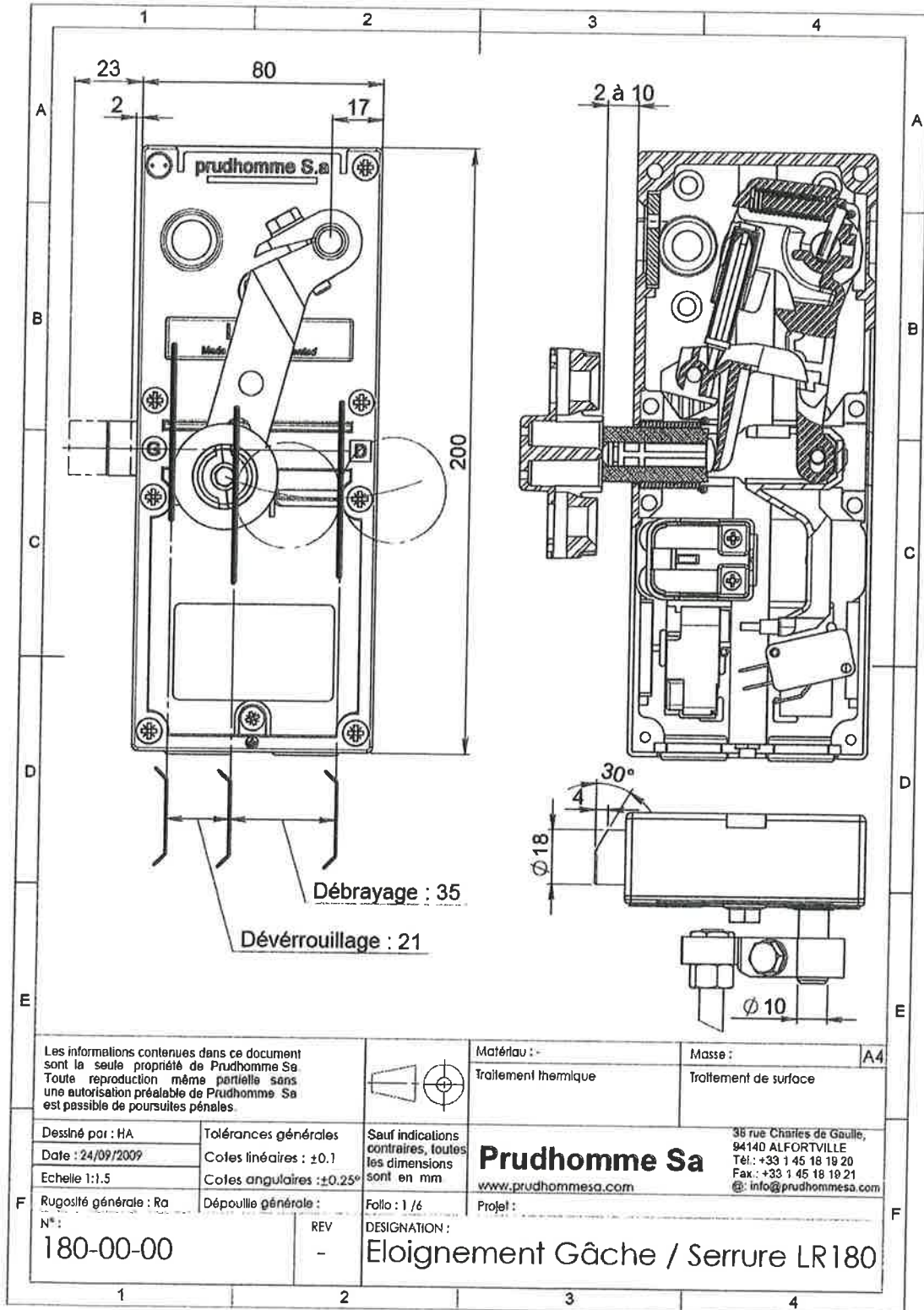
Ech: 3:2 Date: 13/01/98
 Plan N°: 180.00.18

Matière: Laiton UZ40Pb3 Modif ind: K du: 16/09/04

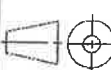




Apave Parisienne SAS
 Agence Export Grands Comptes
 17 rue Salneuve
 75854 PARIS Cedex 17
 Tél. 01 40 54 59 26 - Fax 01 40 54 57 47



Les informations contenues dans ce document sont la seule propriété de Prudhomme Sa. Toute reproduction même partielle sans une autorisation préalable de Prudhomme Sa est passible de poursuites pénales.



Matériau : -
 Traitement thermique
 Masse :
 Traitement de surface

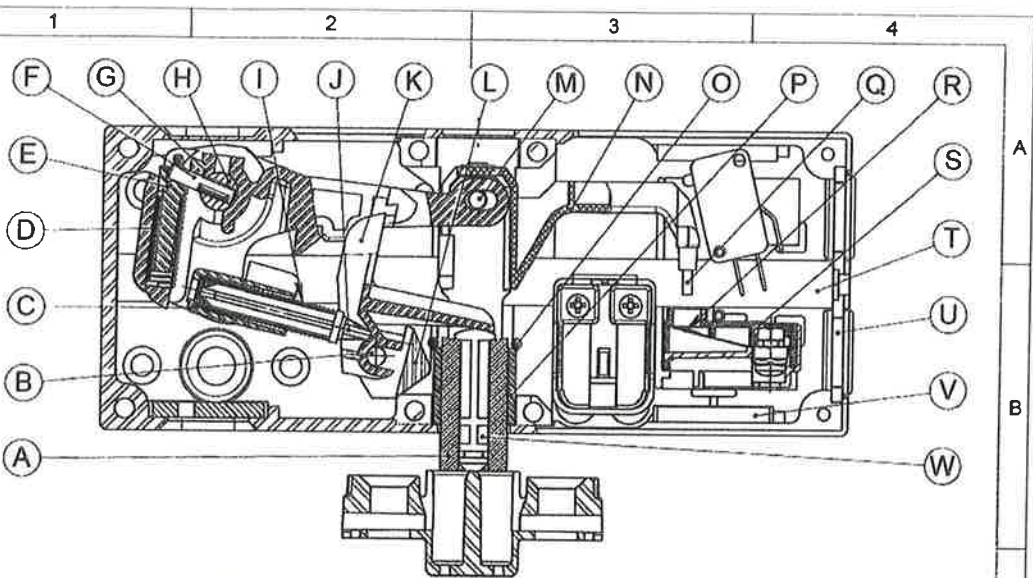
Dessiné par : HA	Tolérances générales	Sauf indications contraires, toutes les dimensions sont en mm
Date : 24/09/2009	Cotes linéaires : ±0.1	
Echelle 1:1.5	Cotes angulaires : ±0.25°	

Prudhomme Sa
 www.prudhommesa.com
 38 rue Charles de Gaulle,
 94140 ALFORTVILLE
 Tél : +33 1 45 18 19 20
 Fax : +33 1 45 18 19 21
 @ : info@prudhommesa.com

Rugosité générale : Ra	Dépouille générale :	Folio : 1 / 6	Projet :
N° : 180-00-00	REV : -	DESIGNATION : Eloignement Gâche / Serrure LR180	



Apave Parisienne SAS
 Agence Export Grands Comptes
 17 rue Saineuve
 75854 PARIS Cedex 17
 Tél. 01 40 54 59 26 - Fax 01 40 54 57 47



REP	DESIGNATION	MATERIAU
A	Pêne	Laiton
B	Axe de culbuteur	Acier
C	Butée de ressort de bielle	Zamak
D	Ressort de débrayage	Acier
E	Doigt de ressort de débrayage	Zamak
F	Goupille d'entraînement	Acier
G	Bielle de manoeuvre	Aluminium sous pression
H	Axe de déverrouillage	Acier
I	Ressort de pêne et contrôle de pêne	Acier
J	Guide ressort de pêne	Polycarbonate
K	Culbuteur	Zamak
L	Basculeur de réglage	Zamak
M	Goupille d'entraînement de pêne	Acier
N	Support shunt	Polycarbonate CTI 175 V
O	Butée amortisseur	Elastomère
P	Coussinet autolubrifiant	Alliage fritté
Q	Shunt	Cuivre argenté
R	Contact	Beryllium argenté
S	Boltier contact	Polycarbonate CTI 175 V
T	Boltier corps de serrure	Aluminium sous pression
U	Passer-fils	PVC souple
V	Plaquette écrou	Acier
W	Percuteur	Polycarbonate

Les informations contenues dans ce document sont la seule propriété de Prudhomme Sa. Toute reproduction même partielle sans une autorisation préalable de Prudhomme Sa est passible de poursuites pénales.

Matériau : -
 Traitement thermique
 Masse : A4
 Traitement de surface

Dessiné par : HA
 Date : 24/09/2009
 Echelle 1:1.5

Tolérances générales
 Cotes linéaires : ±0.1
 Cotes angulaires : ±0.25°

Sauf indications contraires, toutes les dimensions sont en mm.

prudhomme Sa
 www.prudhomme.com

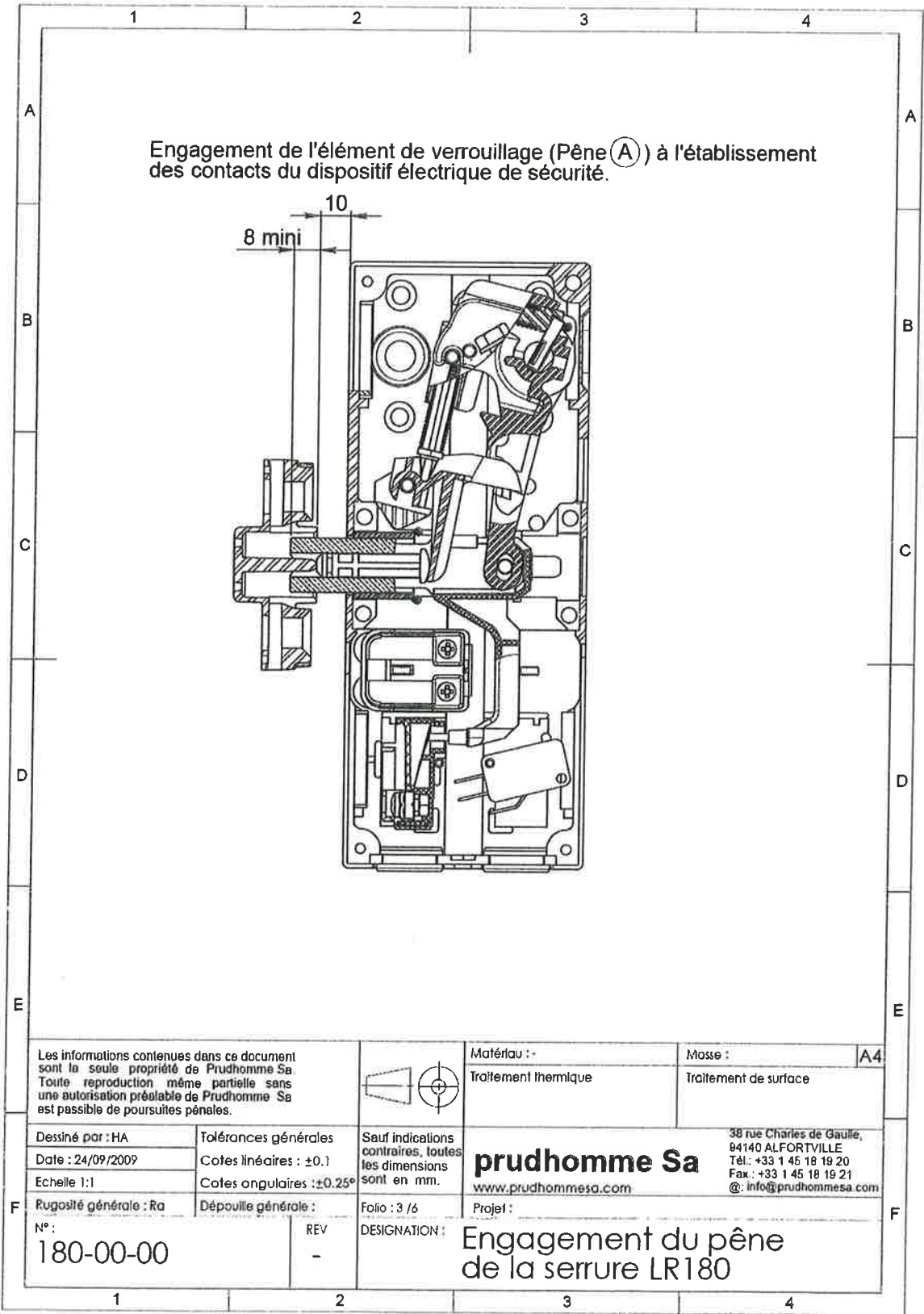
35 rue Charles de Gaulle,
 94140 ALFORTVILLE
 Tél : +33 1 45 18 19 20
 Fax : +33 1 45 18 19 21
 @ : info@prudhomme.com

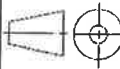
Rugosité générale : Ra
 N° : 180-00-00

Dépoilée générale :
 REV -

Folio : 2 / 6
 DESIGNATION :
 Nomenclature LR180

Projet :

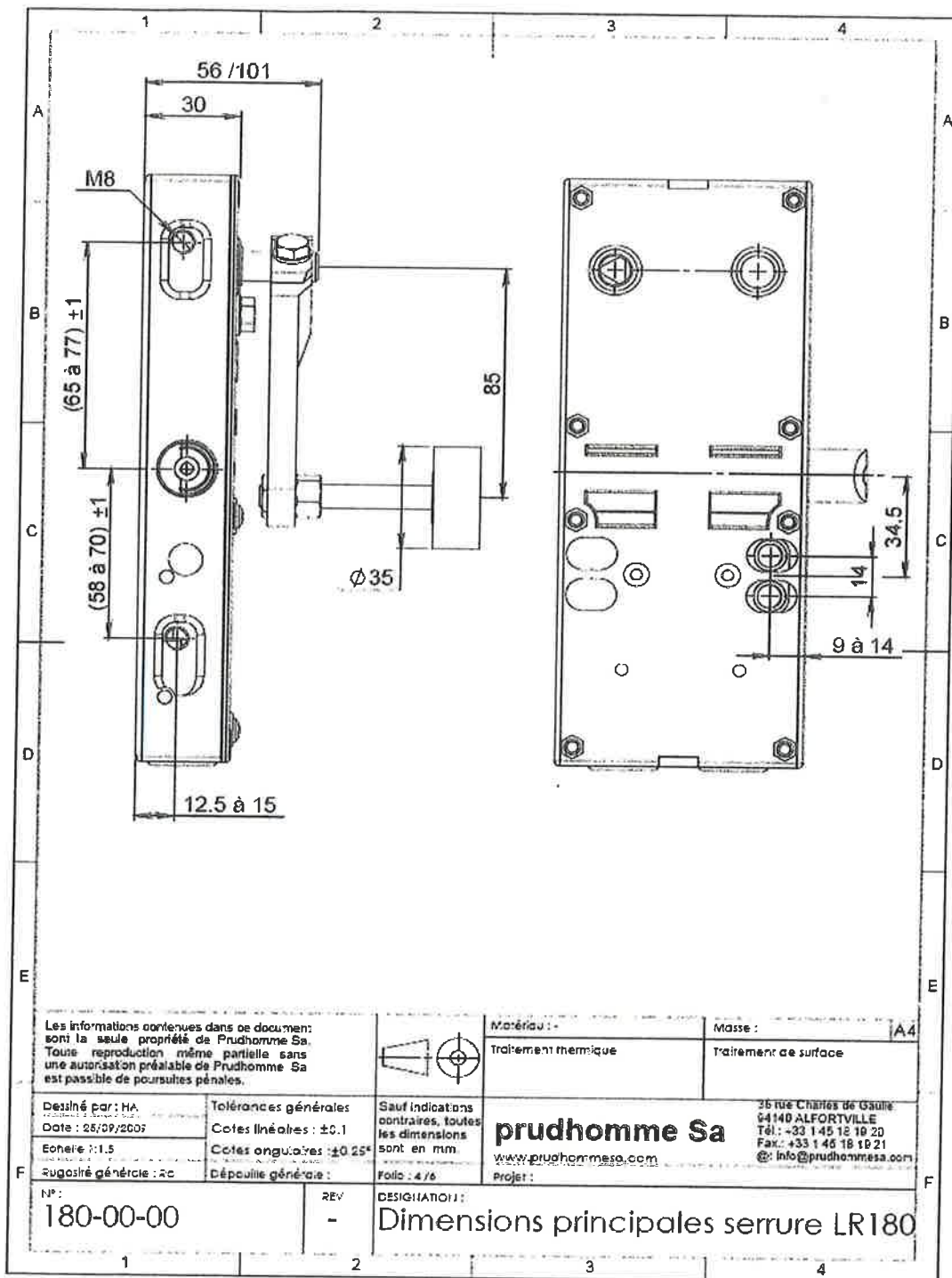
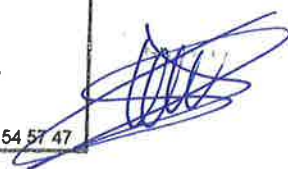



Les informations contenues dans ce document sont la seule propriété de Prudhomme Sa. Toute reproduction même partielle sans une autorisation préalable de Prudhomme Sa est passible de poursuites pénales.			Matériau :- Traitement thermique	Masse : Traitement de surface	A4
Dessiné par : HA Date : 24/09/2009 Echelle 1:1	Tolérances générales Cotes linéaires : ±0.1 Cotes angulaires : ±0.25°	Sauf indications contraires, toutes les dimensions sont en mm.	prudhomme Sa www.prudhommesa.com		
Rugosité générale : Ra	Dépouille générale :	Folio : 3 / 6 DESIGNATION :	Projet :		
N° : 180-00-00		REV : -	Engagement du pêne de la serrure LR180		

38 rue Charles de Gaulle,
 94140 ALFORTVILLE
 Tél. : +33 1 45 18 19 20
 Fax. : +33 1 45 18 19 21
 @ : info@prudhommesa.com



apave Parisienne SAS
 Agence Export Grands Comptes
 17 rue Salneuve
 75854 PARIS Cedex 17
 Tél. 01 40 54 59 26 - Fax 01 40 54 57 47



Les informations contenues dans ce document sont la seule propriété de Prudhomme Sa. Toute reproduction même partielle sans une autorisation préalable de Prudhomme Sa est passible de poursuites pénales.



Matériau : -
 Traitement thermique
 Masse :
 Traitement de surface

Dessiné par : HA
 Date : 25/07/2007
 Echelle : 1:1.5

Tolérances générales
 Cotes linéaires : ±0.1
 Cotes angulaires : ±0.25°
 Décaillage générale :

Sauf indications contraires, toutes les dimensions sont en mm.
 Folio : 4 / 6

prudhomme Sa
 www.prudhomme.com
 26 rue Charles de Gaulle
 64140 ALFORTVILLE
 Tél. : +33 1 45 18 19 20
 Fax. : +33 1 45 18 19 21
 @ : info@prudhomme.com

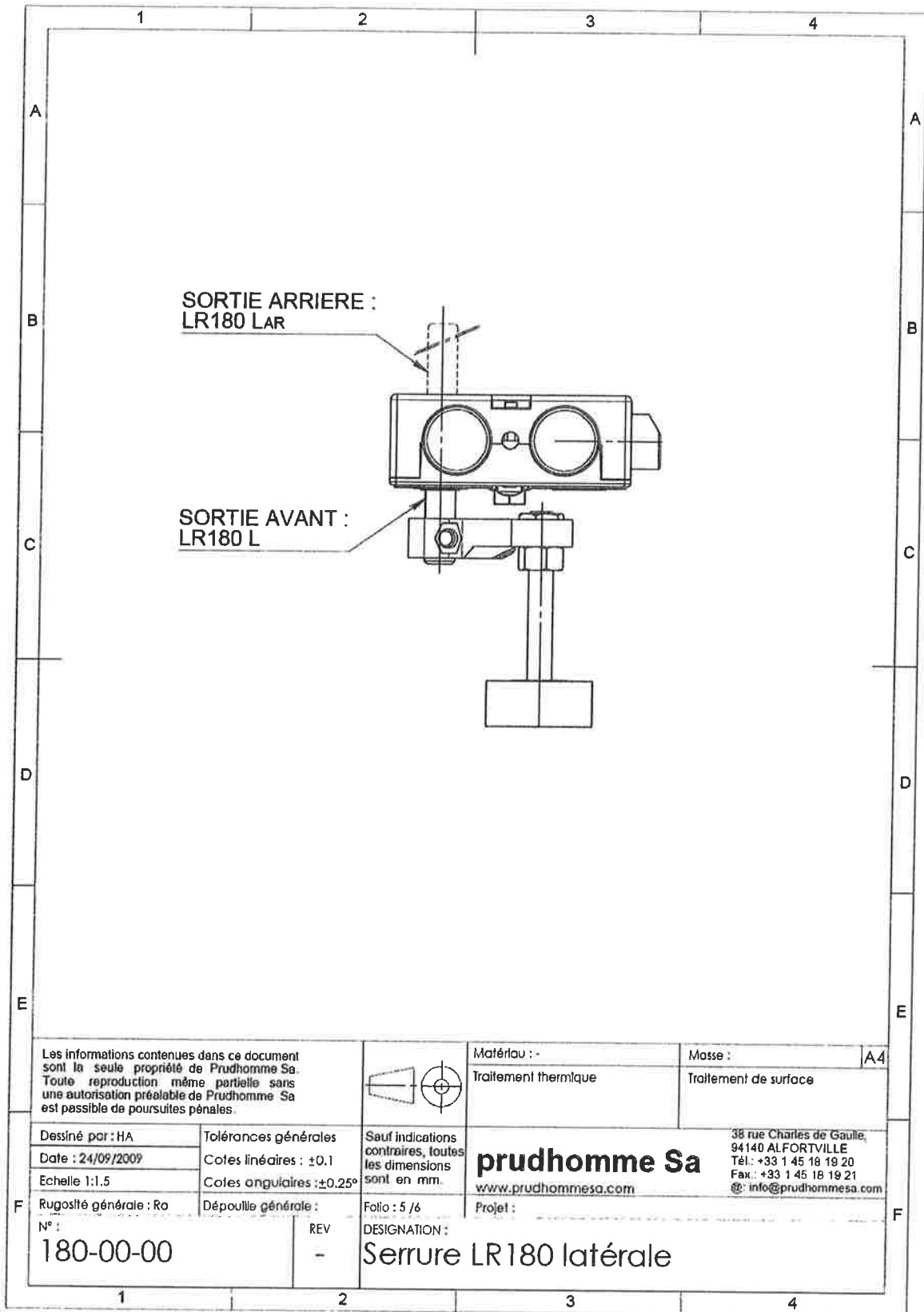
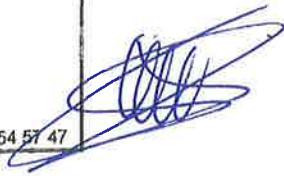
Rugosité générale : Rc
 N° : 180-00-00

REV : -

DESIGNATION : Dimensions principales serrure LR180



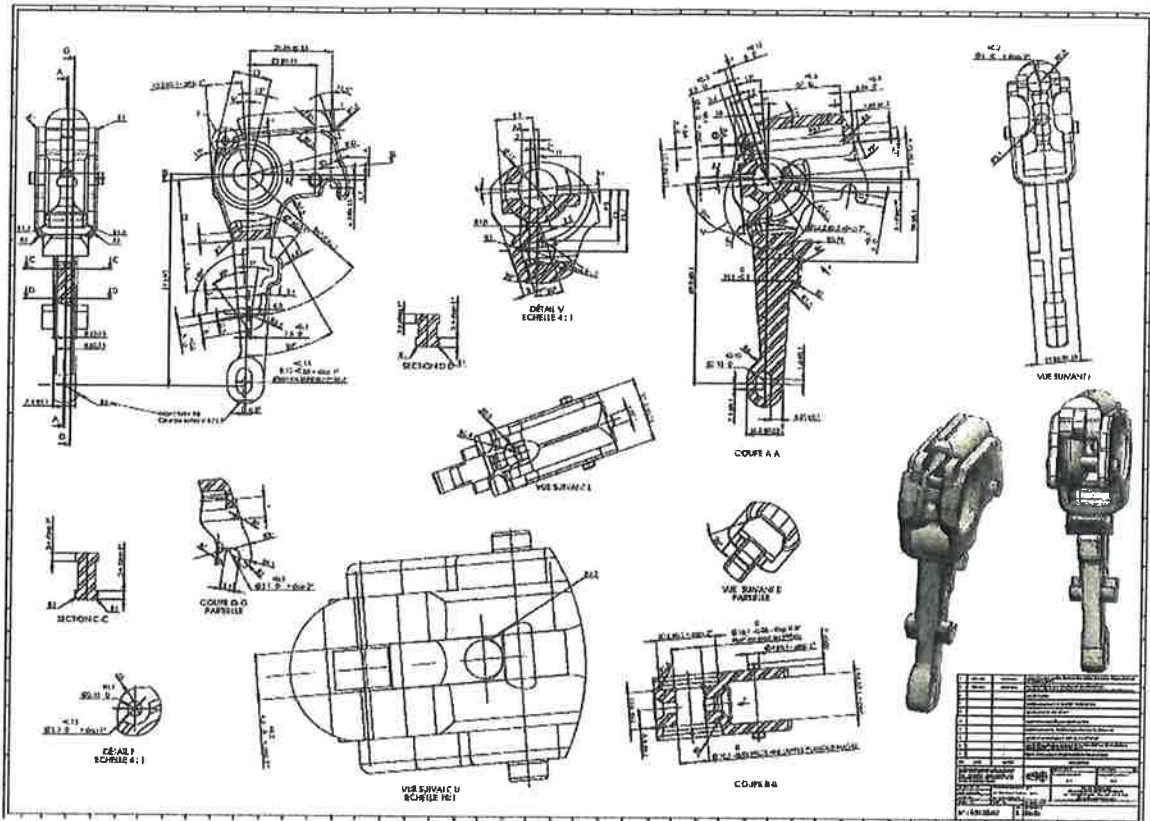
Apave Parisienne SAS
 Agence Export Grands Comptes
 17 rue Salneuve
 75054 PARIS Cedex 17
 Tél. 01 40 54 59 26 - Fax 01 40 54 57 47



Les informations contenues dans ce document sont la seule propriété de Prudhomme Sa. Toute reproduction même partielle sans une autorisation préalable de Prudhomme Sa est passible de poursuites pénales.			Matériau :-	Masse :	A4
			Traitement thermique	Traitement de surface	
Dessiné par : HA	Tolérances générales	Sauf indications contraires, toutes les dimensions sont en mm.	prudhomme Sa 38 rue Charles de Gaulle, 94140 ALFORTVILLE Tél. : +33 1 45 18 19 20 Fax. : +33 1 45 18 19 21 @ : info@prudhomme.com		
Date : 24/09/2009	Cotes linéaires : ±0.1				
Echelle 1:1.5	Cotes angulaires : ±0.25°	Folio : 5 / 6	Projet :		
Rugosité générale : Ra	Dépouille générale :	DESIGNATION :	Serrure LR180 latérale		
N° : 180-00-00	REV -				



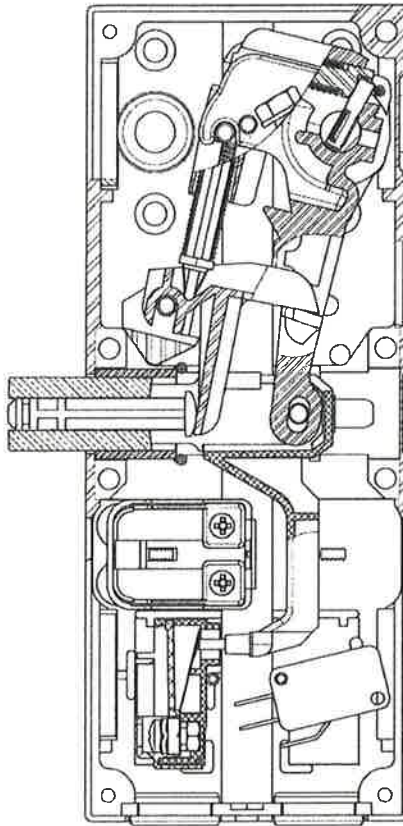
Apave Parisienne SAS
Agence Export Grands Comptes
17 rue Salneuve
75054 PARIS Cedex 17
Tél. 01 40 54 59 26 - Fax 01 40 54 57 47



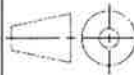


Engagement de l'élément de verrouillage (pêne «A») à l'établissement des contacts du dispositif électrique.

Enganche del elemento de bloqueo (Pestillo A) al establecimiento de los contactos del dispositivo eléctrico de seguridad.
Engate do elemento do fecho (Lingueto A) no estabelecimento dos contactos do dispositivo eléctrico de segurança.



Les informations contenues dans ce document sont la seule propriété de Prudhomme Sa. Toute reproduction même partielle sans une autorisation préalable de Prudhomme Sa est passible de poursuites pénales.



Matériau : -
Traitement thermique

Masse :
Traitement de surface

A4

Dessiné par : HA
 Date : 24/09/2009
 Echelle 1:1

Tolérances générales
 Cotes linéaires : ±0.1
 Cotes angulaires : ±0.25°

Sauf indications contraires, toutes les dimensions sont en mm.

prudhomme Sa
www.prudhommesa.com

38 rue Charles de Gaulle
 94140 ALFORTVILLE
 Tél.: +33 1 45 18 19 20
 Fax: +33 1 45 18 19 21
 @: info@prudhommesa.com

Rugosité générale : Ra

Dépouille générale :

Foio : 3 / 6

Projet :

N° : 180-00-00-A

REV -

DESIGNATION :

Engagement du pêne de la serrure LR180