

# Manuel d'installation et de maintenance

(serrures LR180)

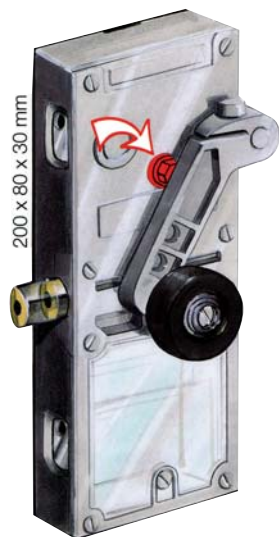
## **Manuel comprenant :**

Réglage de la longueur du pêne : .....	page 1
Débrayage du levier : .....	page 1
Installation - Réglage de la gache GVR : .....	page 1
Installation - Réglage de la gache GV ou GV/F : .....	page 1
Position et réglage du shunt - Cales de shunt : .....	page 2
Position et réglage du contact à arrachement dans la serrure : .....	page 2
Position et réglage du levier de déverrouillage - Galets de levier : .....	page 2
Serrure mécanique - Notice - Raccordement des contacts (précablage) : .....	page 3
Serrure électrique - Raccordement - Caractéristiques techniques : .....	page 4
Serrure électrique - Caractéristiques techniques : .....	page 5
RCD 180 : Inter. positif pour serr. à sécurité positive - Caractéristiques techniques .....	page 5a
RCD 180 : Inter. positif pour serr. à sécurité positive LR128 E ou LR180 E .....	page 5b
Serrures LR180 (Utilisation - Etanchéité - Maintenance) : .....	page 6
Les différentes types de fixations - Dimensions : .....	page 7
Attestation de conformité : .....	page ...

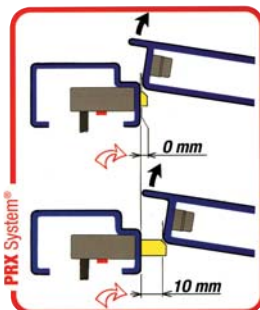
# Serrures LR180

## (Procédures de montage et réglages)

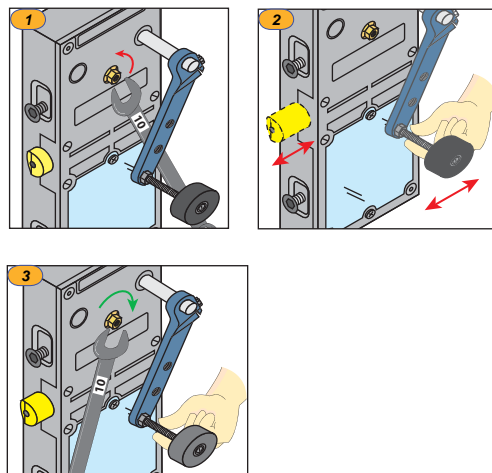
### Réglage de la longueur du pêne



Longueur de pêne réglable depuis l'extérieur du boîtier de la serrure



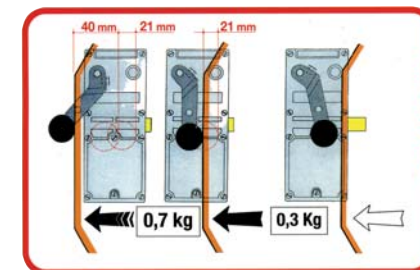
### Phases de réglages du pêne



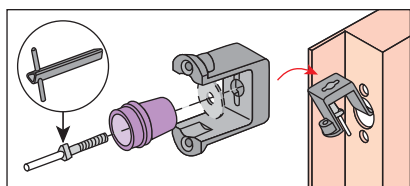
### Débrayage du levier



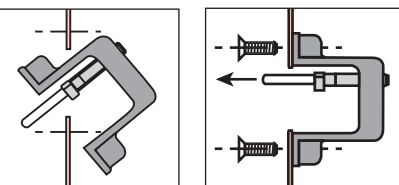
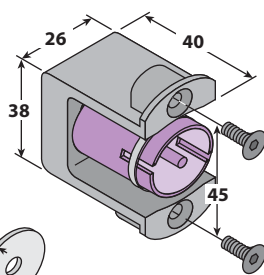
Après 21 mm de course de déverrouillage, extra-course possible du levier de 40 mm.



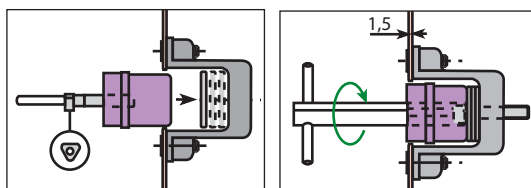
### Installation de la gache GVR



réf. GVR

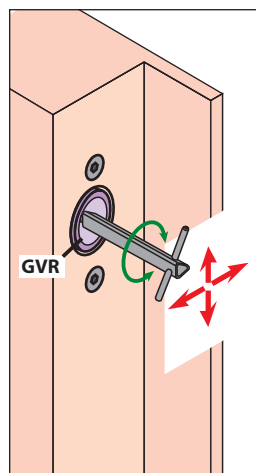


réf. LL6  
Ø26

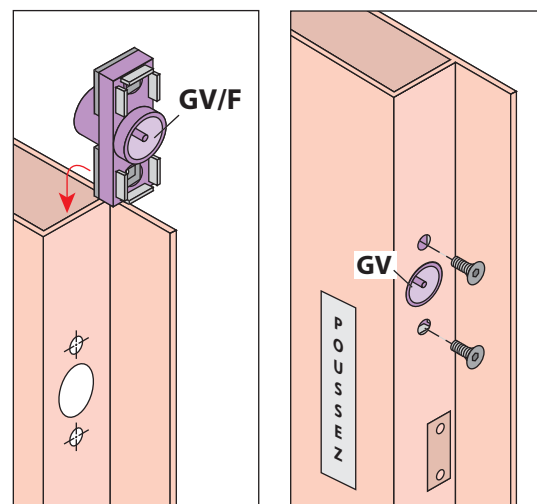


### Réglage de la gache GVR

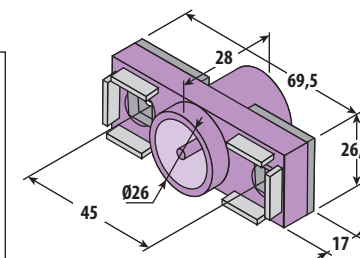
Réglage de la gache s'effectue à l'aide de la clé triangle



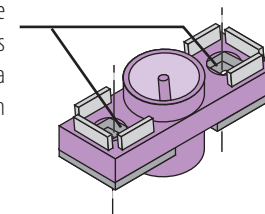
### Montage de la gache GV ou GV/F



réf. GV  
réf. GV/F



Le réglage s'effectue sur les 2 écrous prisonniers pour la fixation

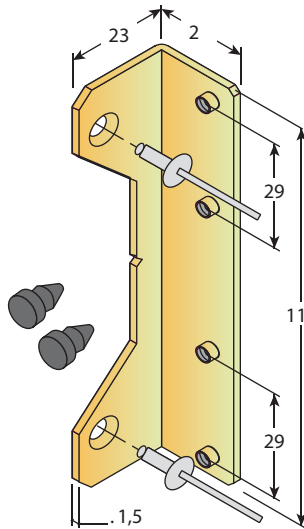
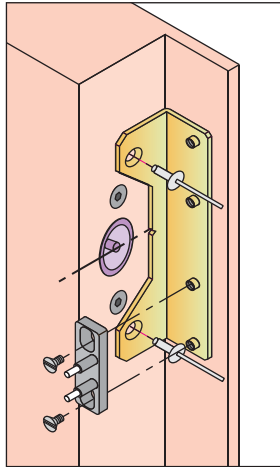


# Serrures LR180

## (Procédures de montages et de réglages)

### Position du support shunt "SHY" sur la porte

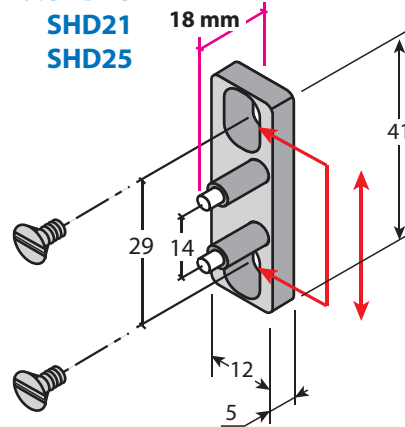
#### Position du shunt sur le support shunt



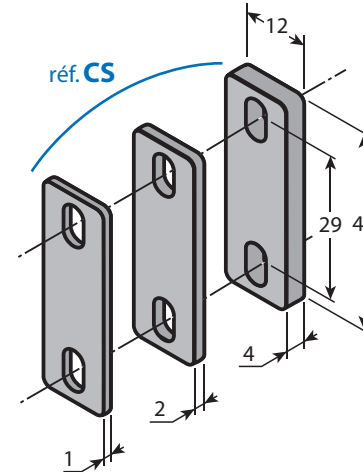
### Réglage de la position du shunt

Deux trous oblongs permettent de régler la position du shunt sur le battant de porte

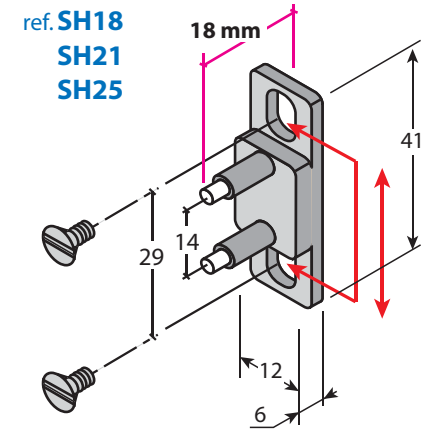
ref. SHD18  
SHD21  
SHD25



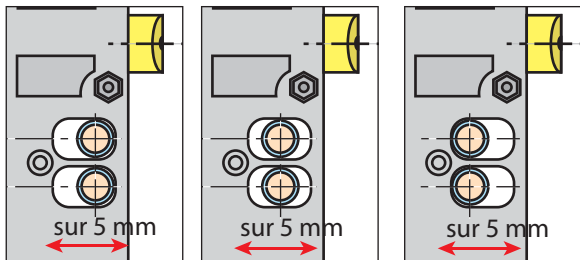
réf. CS



ref. SH18  
SH21  
SH25

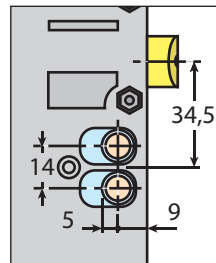


### Réglage de la position du contact dans la serrure



En le dégageant de son plot d'ancrage après dépose du couvercle transparent.

réf. CAI180

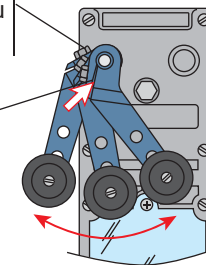


### Position du levier sur la serrure

Réglage de la position du levier sur la serrure à l'aide de l'écrou de serrage du levier sur l'axe.

**Important :**

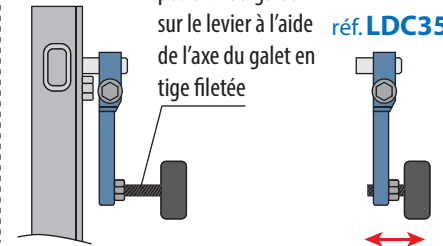
Assurez-vous de la présence de la rondelle sous la vis après chaque maintenance



### Réglage du galet sur le levier

Réglage de la position du galet sur le levier à l'aide de l'axe du galet en tige filetée

réf. LDC35



### Utilisation

La serrure LR180 L\* (latérale) est la plus couramment utilisée. Cependant, comme indiqué sur cette page, la serrure existe avec tout un ensemble de types de déverrouillage suivant votre demande. (voir aussi paragraphes "Dimensions").

### Étanchéité

La serrure LR180 est fournie en standard avec une indice de protection en IP41. Sur demande, les modèles latérales et électriques peuvent être fournies en étanche IP54.



### Maintenance

Serrure autolubrifiée, aucune maintenance n'est nécessaire. Seul le réglage du pêne peut être à réeffectuer dans le temps (par rapport à l'évolution du jeu de porte). Ne jamais tenter d'ouvrir une serrure LR180. Seul l'accès aux contacts est possible par la dépose du couvercle transparent.

# Serrures LR180

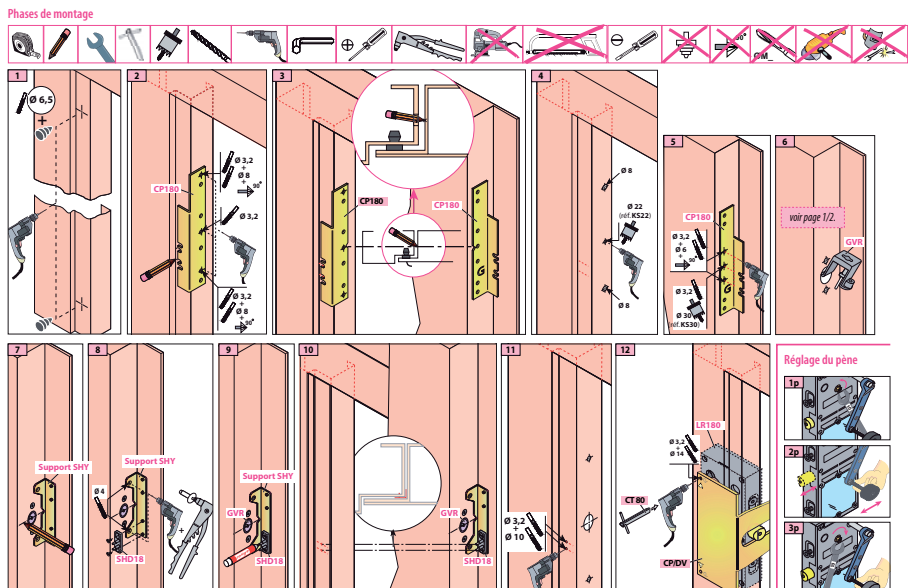
## (Procédures de montage et de réglages)

Installation de la serrure suivant la notice fournie

Serr. non identifiées pour portes battantes

Kit NI 3/3

FICHE INSTALLATION PRODUIT 42 702



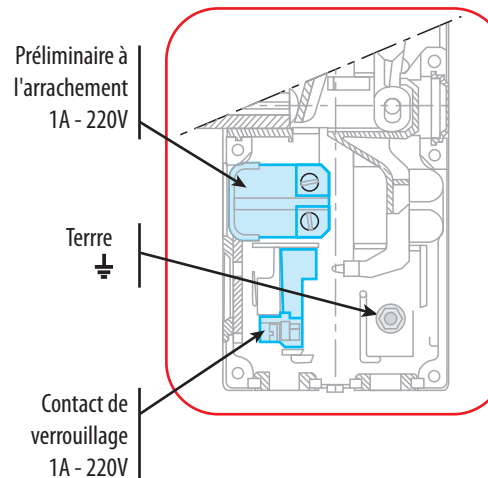
FICHES - Documentation technique - sans titre de dessin - Révision 01/2009

Pour porte palières battantes

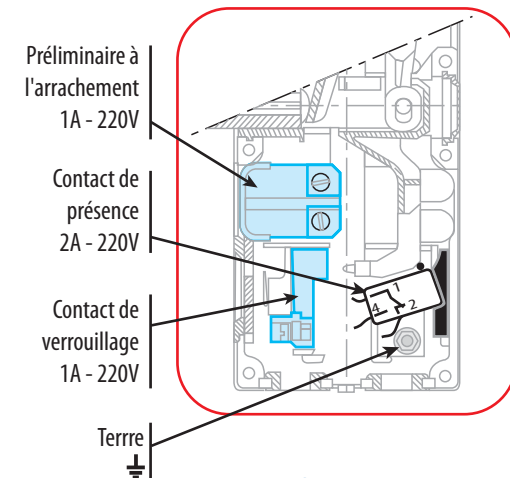
prudhomme S.a 38, Rue Charles de Gaulle F-94140 Paris-Afortville - www.prudhomme.com - Tél: +33 01 45 18 19 20 - Fax: +33 01 45 18 19 21

Serrures mécaniques : Raccordement des contacts.

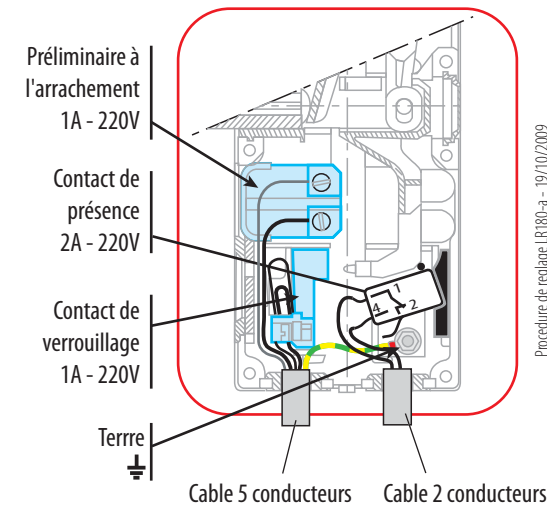
Serrure sans précablage



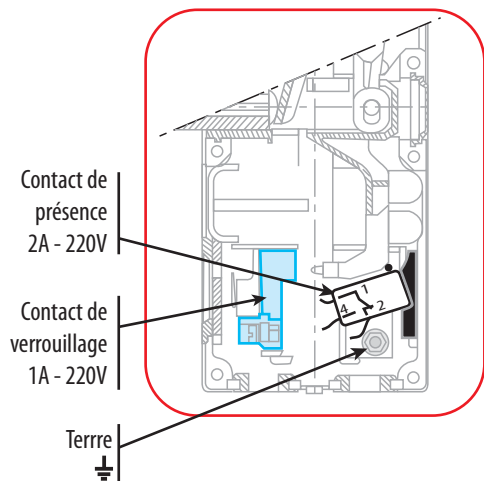
Serrure sans précablage + contact de présence



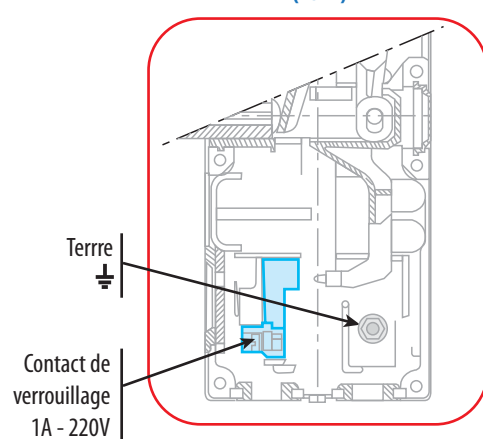
Serrure avec double précablage (LR180.../c)



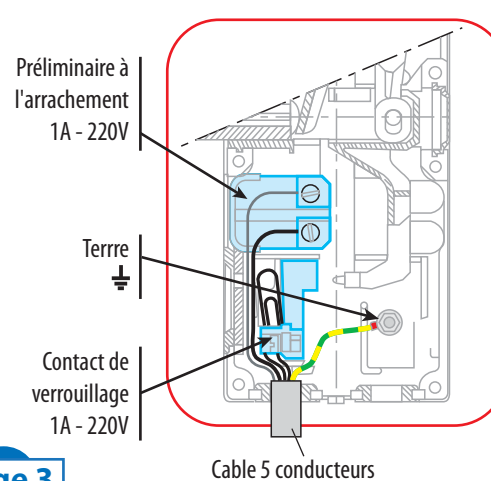
Serrure sans précablage (-CAX) + CPX



Serrure sans précablage (-CAX)



Serrure avec simple précablage (LR180.../c)

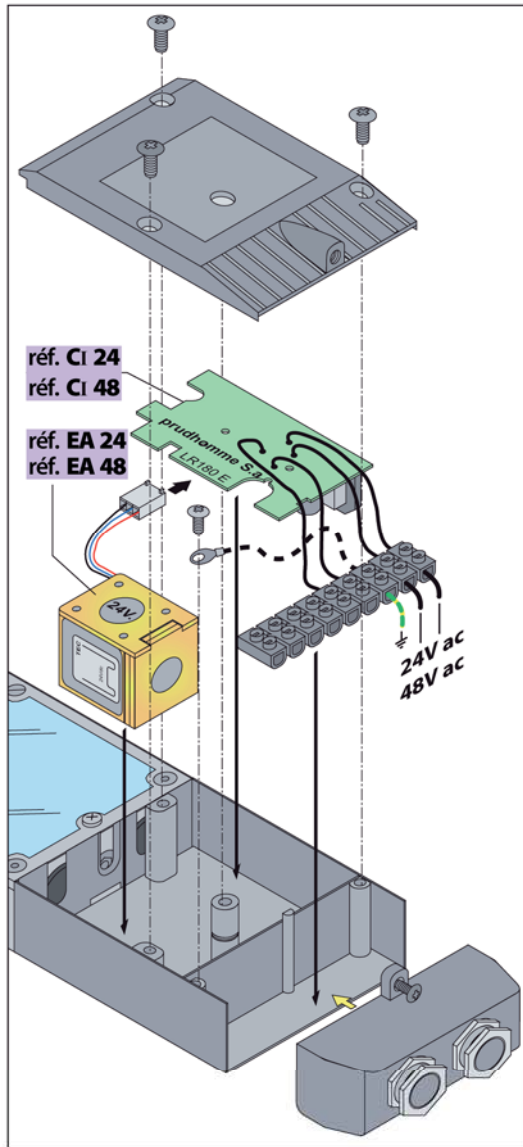


Procédure de réglage LR180-a - 19/10/2009

# Serrures LR180

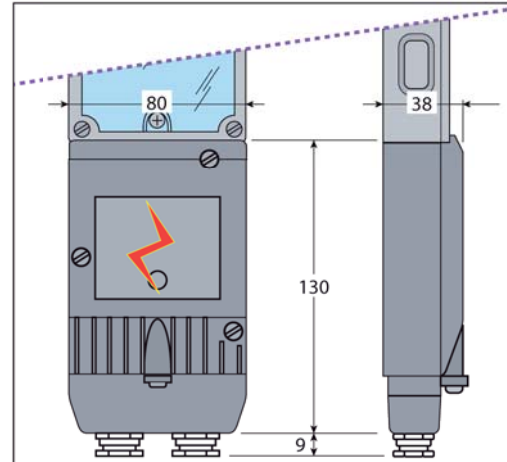
## (Procédures de montage et de réglages)

### LR180 E : Serrure électrique à sécurité positive - Raccordement - Caractéristiques techniques



#### Câblage

1	Noir / Black	} Préliminaire à arrachement Preliminary draw contact
2	Noir / Black	
3	Orange / Orange	} Verrouillage Lock contact
4	Orange / Orange	
5	Violet / Purple	} Contact de présence Presence contact
6	Violet / Purple	
7	vert/jaune Green/Yellow	} Alimentation (ac) Supply (ac)
8	Bleu / Blue	
9	Marron / Brown	



#### Conditions d'utilisation et vérifications préliminaires avant la mise en service.

La serrure LR 180 E a été créée pour remplacer l'ensemble «serrure + came mobile» dans le cas où une came de déverrouillage ne peut être implantée (monte handicapé, ouverture d'équerre en cabine, etc.). La serrure LR 180 E est conçue pour rester en position déverrouillée sous tension permanente.

#### Principe :

La bobine d'appel d'un électro-aimant, associée à un ensemble électromécanique, déverrouille la serrure sur courant électrique maintenu. Ce déverrouillage établi, son alimentation électrique bascule sur une bobine de faible consommation qui assure le maintien dans cette position indéfiniment.

#### Fonctionnement

Tension nominale (ac)	24 V	48 V
Tension maximale d'utilisation	28 V	55 V
Intensité d'appel	4,5 A	3 A
Intensité de maintien	150 mA	50 mA

T° maxi de fonctionnement	-25°C à +70°C
Température de stockage	-40°C à +80°C
Temps de déverrouillage	≈ 300 ms
Fréquence admissible	50 / 60 Hz
Cyclage maximum	120 / heure
Masse	1,37 Kg

#### Fonctionnement mécanique :

- Porte fermée et serrure hors tension, faire fonctionner celle-ci à l'aide de la clé triangulaire de déverrouillage. A l'ouverture comme à la fermeture, la serrure doit rester douce et fonctionner sans à-coup ; le mouvement du pêne restant parfaitement libre.
- Serrure sous tension, ouvrez et fermez la porte pour contrôler si, (en position fermée) celle-ci reste plaquée au même endroit sur son montant (afin d'éviter une position aléatoire de la gâche). En l'absence de ferme-porte ou équivalent, positionnez par exemple un aimant entre la porte et le montant.
- En cas d'ouverture automatique de la porte, s'assurer que l'ordre d'ouverture du vantail soit donné au minimum 1 seconde après celui de la serrure afin d'éviter son blocage mécanique ; (le temps moyen d'ouverture de la LR180 E à 20°C est de 0,6 seconde).

#### Fonctionnement électrique (serrure sous tension) :

Aux bornes de la serrure, la tension et l'intensité doivent avoir impérativement les valeurs suivantes lors de l'appel :

- 24 Volts / 5 Ampères  
(avec un minimum de 4 ampères)
- 48 Volts / 3 Ampères  
(avec un minimum de 2,8 ampères)

Pour la vérification de ces valeurs, il est nécessaire de procéder de la manière suivante :

- branchez un voltmètre et un ampèremètre aux bornes de la serrure.
- ouvrez la porte et faites sortir le pêne en percu tant la serrure.

- bloquez le pêne avec la main afin d'empêcher son déplacement.
- mettez la serrure sous tension.
- lisez les valeurs.



**Nota :** Cette procédure ne doit pas durer plus de quelques secondes

#### Rapport section/longueur du câble d'alimentation

Pour un fonctionnement parfait, une longévité accrue et l'efficacité des sécurités internes, il est obligatoire de respecter :

- 1/ le rapport section/longueur (voir tableau ciaprès)
- 2/ la puissance du transformateur, soit :
  - 150 VA minimum pour du 24 Volts alternatif,
  - 180 VA minimum pour du 48 Volts alternatif.

Lg.24 = longueur de câble maximum autorisée en mètres sous 24 V.

Lg.48 = longueur de câble maximum autorisée en mètres sous 48 V.

On entend par «longueur de câble» la distance entre la serrure et les bornes du transformateur (ou de la batterie).



**- Note 1 :** si le câble retourne plusieurs fois à l'armoire de manoeuvre, cette distance doit être comptée dans le calcul de la longueur du câble.

**- Note 2 :** si la serrure est alimentée en courant continu à partir d'un transformateur, la tension à la sortie du pont redresseur est inférieure à la tension d'entrée du transformateur. (Entrée 24 V.ac = Sortie 21,7 V.dc) ou, (Entrée 48 V.ac = Sortie 43,2 V.dc).

**- Note 3 :** de prendre en compte les résistances induites (contacts de relais, réduction de la section des fils au dénudage, mauvais serrage des cosses, etc...).

# Serrures LR180

## (Procédures de montage et réglages)

LR180 E :

### Serrure électrique à sécurité positive - Caractéristiques techniques

AWG (jauge)	Sect. (mm <sup>2</sup> )	Lg.24 (m)	Lg.48 (m)
	0,75	12	100
18	0,82	13	110
	1,00	16	130
16	2 x 0,75	23	180
	1,50	27	200
15	1,65	31	230
	2 x 1,00	33	240
14	2,08	40	290
	2,50	50	+350
13	2 x 1,50	54	+350

Informations complémentaires sur les câbles d'alimentation :  
Le tableau ci-après indique différentes valeurs en fonction de la section de l'âme du conducteur cuivre. Ces valeurs sont données à titre indicatives pour une longueur de câble de 1 mètre, (soit pour 2 mètres de conducteur).

AWG	Sect.	Dia	$\Omega$	$\downarrow T5$	$\downarrow T3$
	0,75	0,98	0,043	0,213	0,128
18	0,82	1,02	0,039	0,195	0,117
	1,00	1,13	0,032	0,160	0,096
16	1,31	1,29	0,024	0,122	0,073
	1,50	1,38	0,021	0,106	0,063
15	1,65	1,45	0,019	0,096	0,058
14	2,08	1,63	0,015	0,076	0,046
	2,50	1,78	0,013	0,064	0,038
13	2,63	1,83	0,012	0,061	0,036

AWG : American Wire Gage (standard nord américain)

Sect. : Section du conducteur du câble (en mm<sup>2</sup>)

Dia. : Diamètre du conducteur du câble (en mm)

$\Omega$  : Résistance théorique en ohms par mètre de câble à 20°C.

$\downarrow T5$  : Chute de tension théorique en volts par mètre de câble pour 5A. nominal.

$\downarrow T3$  : Chute de tension théorique en volts par mètre de câble pour 3A. nominal.

Protection\* :

La LR128 c.E possède deux sécurités internes :  
surintensité + température.

réarmement exclusivement après coupure de l'alimentation et retour à t° ambiante.

\* (retenue intempesive du pêne, non-respect des conditions de fonctionnement, etc.)

Temps de déclenchement de la protection lors d'une surintensité	
15 secondes	en 24 V
7 secondes	en 48 V

Seuil de déclenchement de la protection lors d'une élévation anormale de la température	
120° C	sans effet-joule
95° C	avec effet-joule



#### REMARQUE :

Une intensité d'appel inférieure au minima imposé (4A en 24V et 2,8A en 48V) ou un transformateur sous-dimensionné perturbe le fonctionnement normal des sécurités.

Dans le cas de plusieurs serrures devant s'ouvrir en même temps au même étage, la puissance de l'alimentation doit être calculée en conséquence.

Le non-respect des recommandations ci-dessus pourra entraîner l'annulation de la garantie.

Equipement :

- 2 triangles de déverrouillage de secours

(1 côté opposé capot - 1 côté capot)

- 1 contact de verrouillage 2A - 220V.

- 1 contact de présence 2A - 220V

- 1 contact à arrachement 2A - 220V.

**Seul** la présence d'une gâche appropriée positionnée au droit du pêne de serrure autorise le verrouillage mécanique de la porte.

**Seul** le verrouillage mécanique de la porte établit le contact électrique de verrouillage si l'engagement du pêne dans la gâche est de 7 mm minimum.

1. Serrure sous alimentation électrique permanente :

Etat serrure	déverrouillé
Porte	ouvrable
Contact de verrouillage	non établi
Contact de présence	établi
Départ cabine	impossible

2. Serrure hors alimentation électrique :

2.1. Fonctionnement normal :

Etat serrure	verrouillé
Porte	fermée et verrouillée
Contact de verrouillage	établi
Contact de présence	non établi
Départ cabine	autorisé

2.2. Fonctionnement anormal (coupure accidentelle de l'alimentation électrique) :

2.2.1. Porte palière ouverte

Etat serrure	en sécurité
Contact de verrouillage	non établi
Contact de présence	non établi
Départ cabine	<b>impossible</b>

2.2.2. Porte palière en fermeture

Etat serrure	en sécurité, <b>puis</b> verrouillage
Contact de verrouillage	non établi, <b>puis</b> établi
Contact de présence	non établi
Départ cabine	impossible, <b>puis</b> autorisé

2.2.3. Porte palière fermée

Etat serrure	verrouillée
Contact de verrouillage	établi
Contact de présence	non établi
Départ cabine	autorisé

3. Gâche (défaut de positionnement) :

Etat serrure	en sécurité
Porte	mal fermée
Contact de verrouillage	non établi
Contact de présence	non établi
Départ cabine	<b>impossible</b>

# Serrures LR180

## (Procédures de montage et réglages)

### LR180 E :

### Serrure électrique (24 / 48 V ac) à sécurité positive - Caractéristiques techniques

#### Dispositif RCD180

#### Principe de fonctionnement du pilotage d'une serrure électrique par le dispositif émetteur EM150 et récepteur RCD180.

L'émetteur installé sur la cabine a une distance environ de 30 cm, envoie son signal infra-rouge au récepteur de l'étage concerné.

Pour que l'émetteur envoie son signal codé, il faut que son alimentation 24 V dc passe par un contact sec appelé "info de came" ; contact normalement utilisé pour piloter la came mobile et provenant de l'armoire de manoeuvre.

Lorsqu'il est alimenté, un voyant vert (led) s'allume sur l'émetteur. Quand le récepteur reçoit son signal codé, une led verte s'allume également sur celui-ci une fois le signal décodé. Le récepteur DIR180 commande alors le changement d'état des relais du RIR180 afin d'alimenter la serrure électrique.

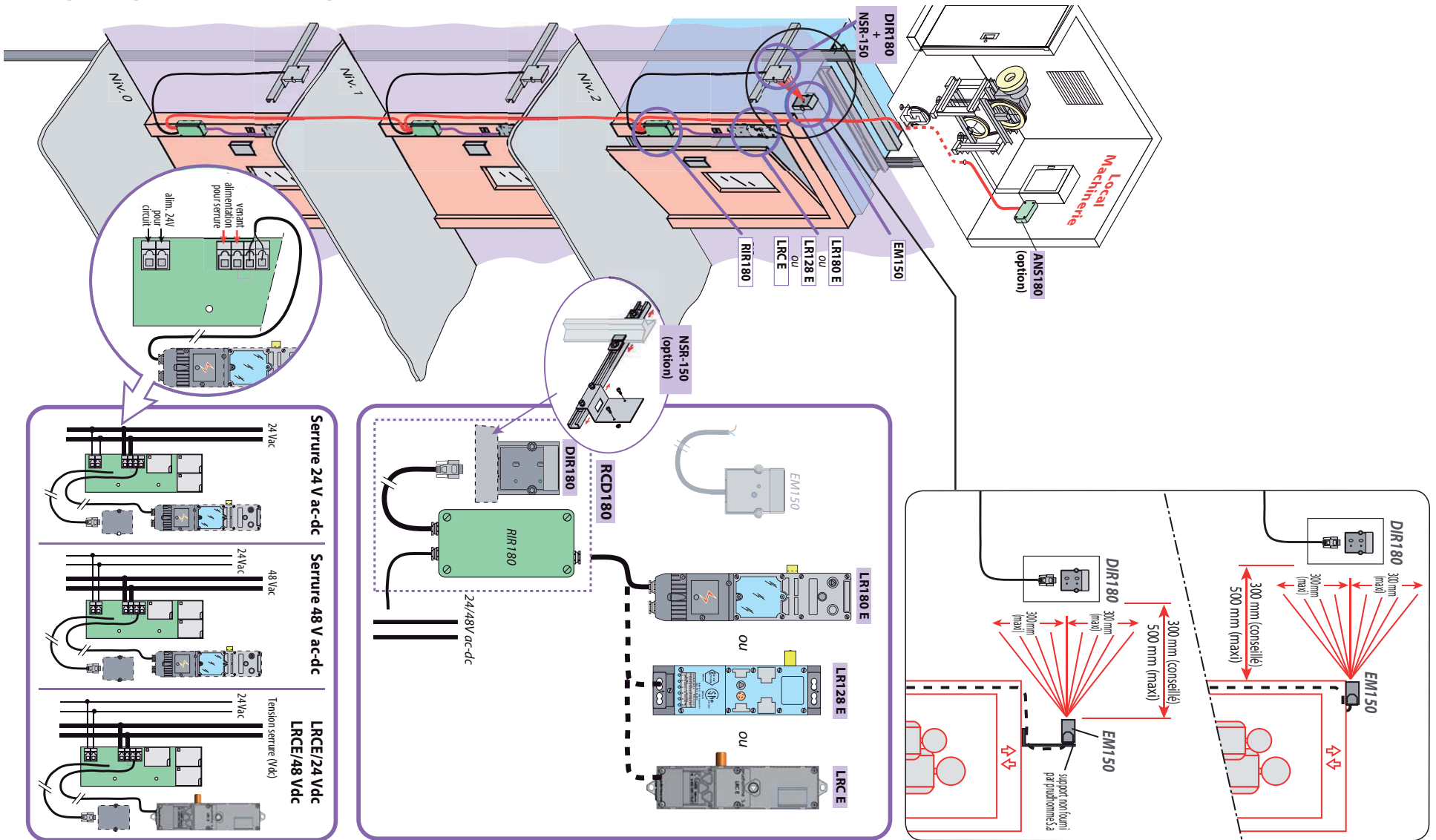
Anomalies.	Vérifications
Si, cabine à l'étage, rien ne se passe ; que la porte ne s'ouvre pas et que le récepteur est allumé :	Vérifier si l'alimentation arrive à la serrure. Si oui : remplacer la serrure si non : vérifier si l'alimentation sort du module RIR180  Si oui : vérifier le raccordement de la serrure si non : vérifier si l'alimentation entre bien dans le module RIR  Si oui : remplacer le module RIR si non : contrôler la ligne d'alimentation des serrures et des modules RIR180
Si, cabine à l'étage, le récepteur n'est pas allumé :	Vérifier que l'émetteur est bien allumé et à peu près bien centré face au récepteur.  Si l'émetteur est bien allumé ; c'est que l'infra-rouge est HS. Donc, remplacer l'émetteur  Si l'émetteur est éteint : - vérifier la polarité du raccordement - vérifier la tension d'alimentation - vérifier la présence de l'alimentation de l'émetteur

# Serrures LR180

## (Procédures de montage et réglages)

### RCD 180 :

Inter. positif pour serr. à sécurité positive LR128 E ou LR180 E

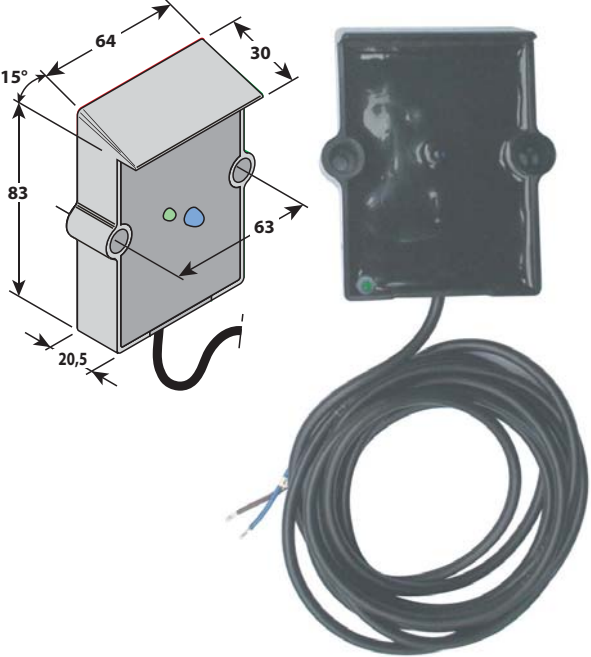




# Serrures LR180

(Procédures de montage et réglages)

**EM150**

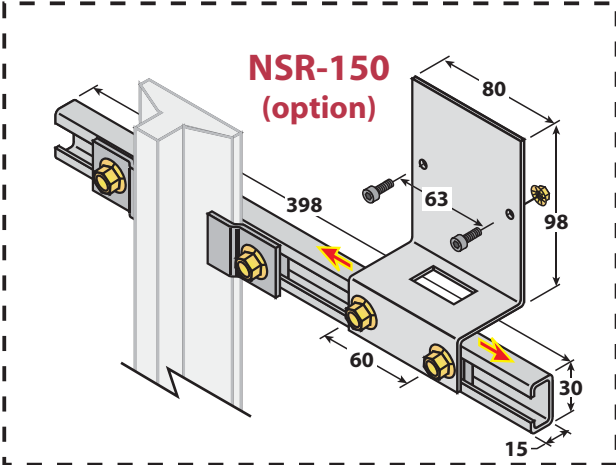
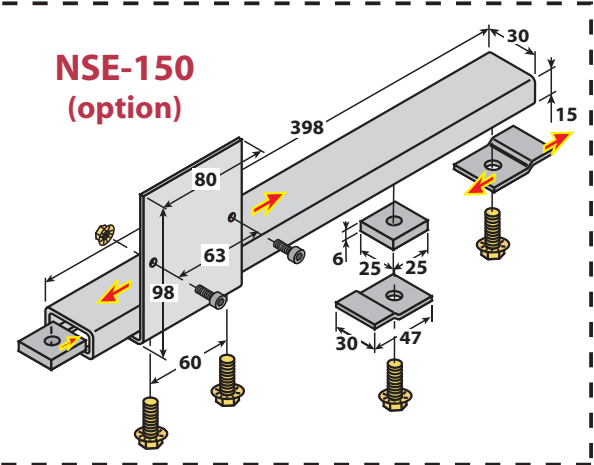
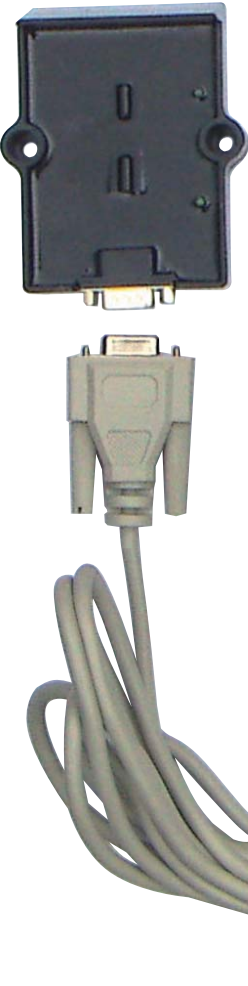
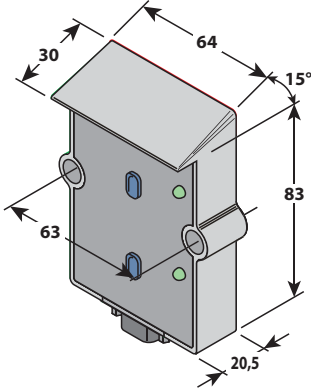


**RCD180**

**DIR180**

**RIR180**

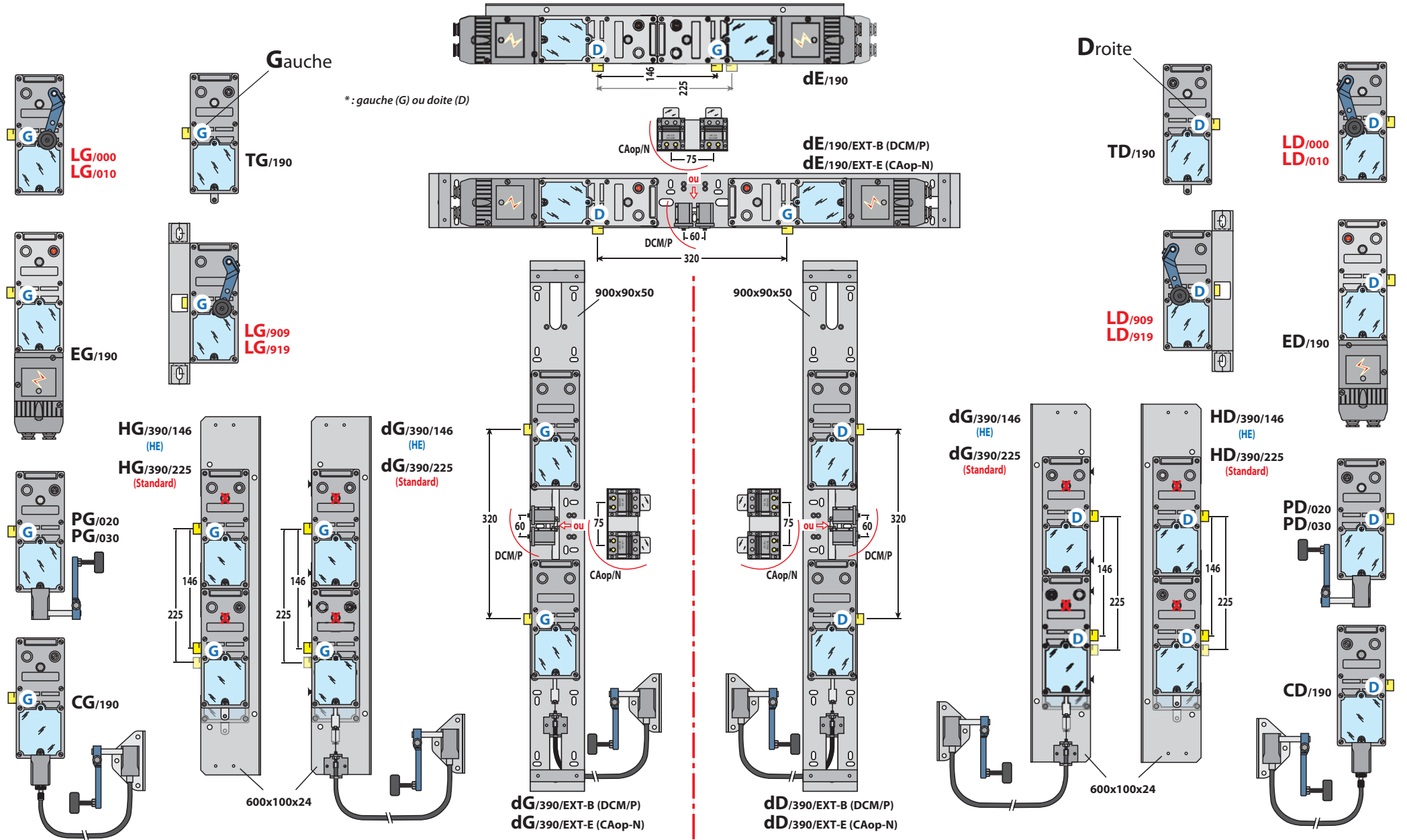
Dimensions : 150 x 80 x 46



Procédure de réglage LR180-a - 19/11/2009

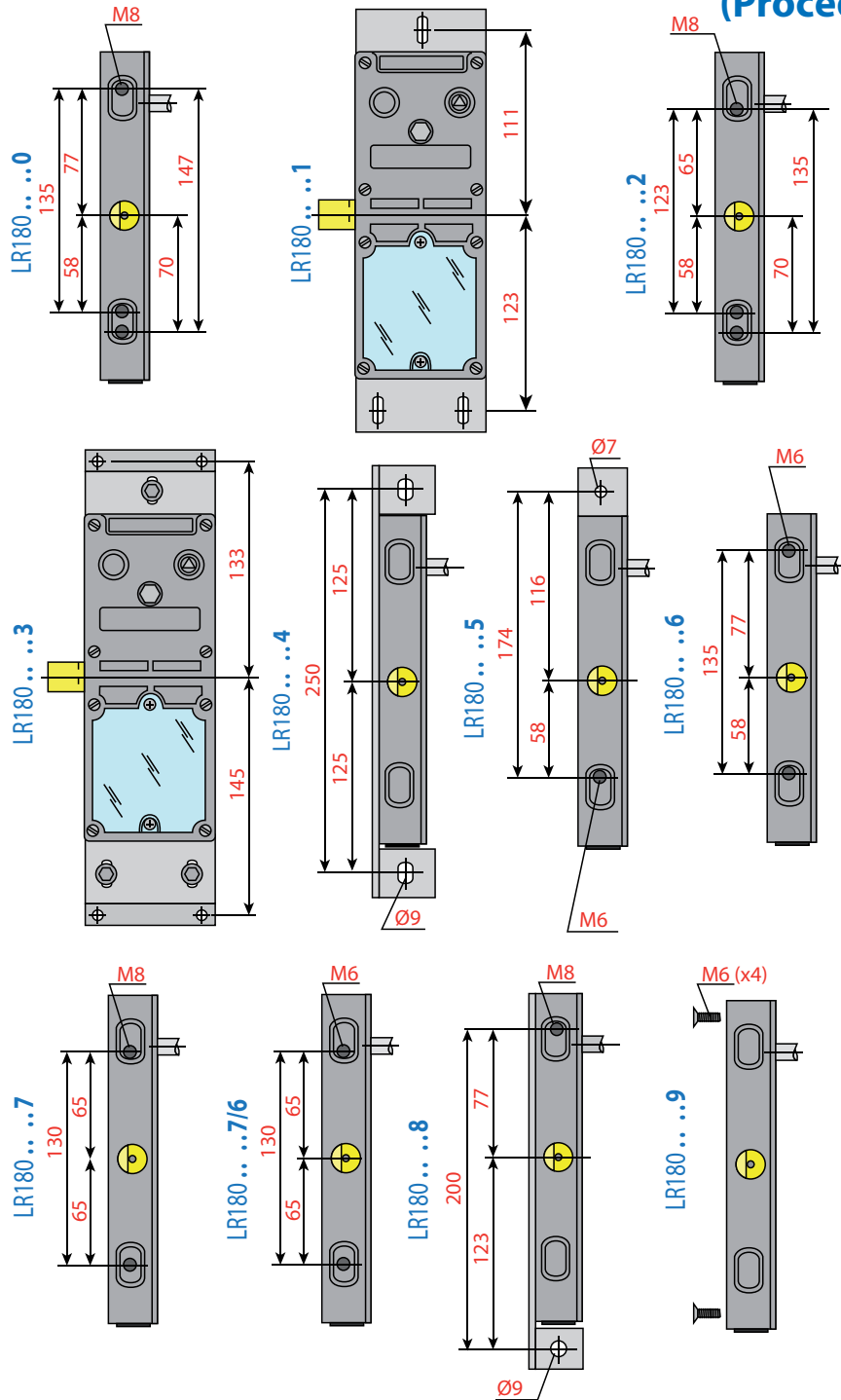
# Serrures LR180

## (Procédures de montage et de réglages)

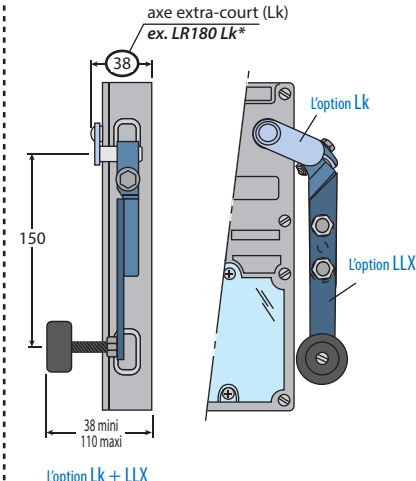
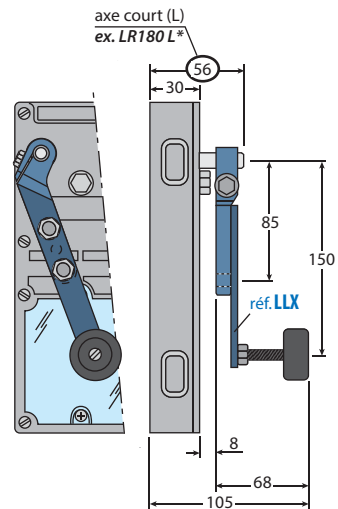
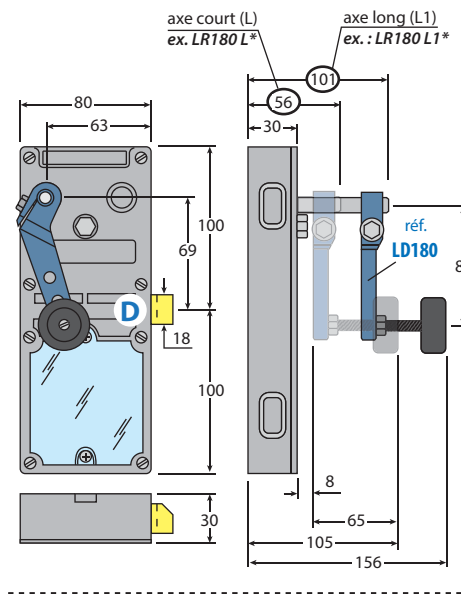


# Serrures LR180

## Les différents types de fixations



## (Procédures de montage et réglages)

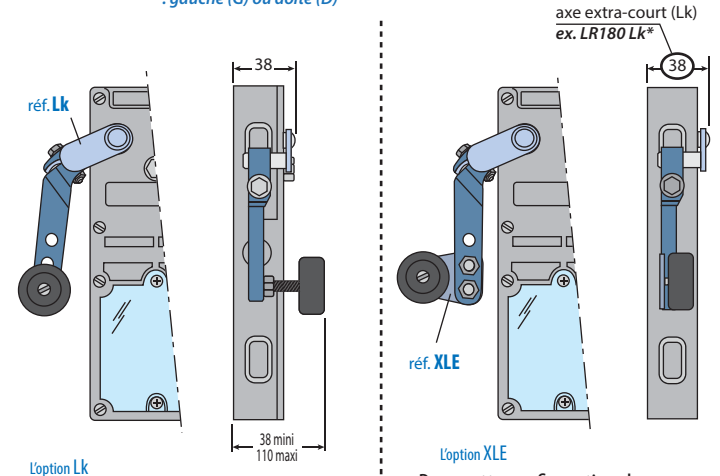


Suivant la position de la serrure par rapport à la came mobile, nous vous offrons la possibilité d'ajouter une rallonge (réf. LLX) au levier de déverrouillage sans bouger la came. Cette rallonge vous permet d'allonger votre levier de 7 cm.

Si vous avez un encombrement réduit doublé d'une position de la serrure par rapport à la came mobile qui ne vous convient pas, vous avez la possibilité de prendre une serrure avec axe extra-plat (réf. Lk) pour l'encombrement et d'ajouter une rallonge (réf. LLX) au levier de déverrouillage sans bouger la came. Cette rallonge vous permet d'avoir une longueur totale de 15 cm pour 3,8 cm d'encombrement.

## Dimensions

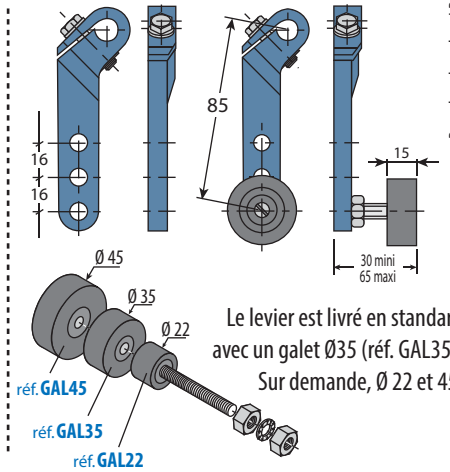
\* : gauche (G) ou droite (D)



**L'option Lk**  
Lorsqu'on a un encombrement réduit, l'option "Lk" avec un axe extra-court permet de reporter le levier de déverrouillage dans l'épaisseur de la serrure.

**L'option XLE**  
Dans cette configuration, le levier de déverrouillage et son galet se retrouve carrément dans l'épaisseur de la serrure (30 mm).

## Leviers + galets



Le levier est livré en standard avec un galet Ø35 (réf. GAL35). Sur demande, Ø 22 et 45.

**DECLARATION UE DE CONFORMITE POUR COMPOSANTS DE SECURITE**  
**EU DECLARATION OF CONFORMITY FOR SAFETY COMPONENTS**  
**ERKLARUNG ZUR EU ÜBEREINSTIMMUNG VON SICHERHEIT KOMPONENTEN**

Nom et adresse du fabricant et du détenteur de la déclaration :

*Manufacturers' and holder's Certificate name and address :*

*Name und adresse von Hersteller und Erklarung besitzer :*

**prudhomme S.a**  
38, rue Charles de Gaulle  
94140 Alfortville  
(FRANCE)



Catégorie, type et marque de fabrique ou de commerce :

*Category, type and make or Trade name :*

*Kategorie, Typ und Fabrik-oder Handelsmarke :*

- Serrure d'ascenseurs à sécurité positive type LR 180 pour porte battante ou coulissante 1 vantail
- Positive safety lock type LR180 for simple hinged or sliding doors
- Positiv sicherheit Türverschluss LR180 für Schwenk oder Schiebetür

Année de fabrication :

*Years of manufacture :*

*Baujahr :*

**2023**

Nom et adresse et numero de référence de l'organisme notifié :

*Name, address and reference number of the notified organism :*

*Name, Adresse und Referenz-Nummer von der deklarierten Instanz :*

**APAVE**  
191, rue de vaugirard  
75738 PARIS CEDEX 15

**N° 0060**

Attestation de type :

*Type Examination Certificate :*

*Art der Bescheinigung :*

Ce composant a obtenu l'attestation d'examen CE de type N° 0060-IV-A-085P-08-2017, Rev01, Rev02 délivrés par APAVE.

*The component is declared in conformity with the EC type N° 0060-IV-A-085P-08-2017, Rev01, Rev02 delivered by APAVE.*

*Diese Komponente hat die Bescheinigung EG N° 0060-IV-A-085P-08-2017, Rev01, Rev02 erhalten*

Nom et adresse et numero de référence de l'organisme notifié pour la validation du système d'assurance qualité production :

*Name, address and reference number of the notified organism for the validation of the quality insurance system :*

*Name, Adresse und Referenz-Nummer von der deklarierten Instanz / für die Erklärung des Qualitäts-Versicherungs-Systems :*

**Bureau Veritas**  
67-71, Boulevard du Château  
92200 Neuilly sur seine - France

**N° 2681-LD-VI-PR2 001-17-FRA (Annexe VI)**

Norme :

*Standard :*

*Norm :*

Ce composant répond à la Directive ascenseur : 2014/33/UE  
Ce composant répond à la norme : EN 81-1/2: 1998 + A3: 2009  
ainsi qu'à la EN 81-20/50: 2020

*This component meets the Lift Directive 2014/33/UE  
This component meets the standard: EN 81-1 / 2: 1998 + A3: 2009  
as well as EN 81-20/50: 2020*

*Diese Komponente entspricht der Richtlinie Aufzug 2014/33/UE  
Diese Komponente erfüllt die Norm: EN 81-1 / 2: 1998 + A3: 2009  
sowie EN 81-20/50: 2020*

Roland TRICOT  
Directeur Général  
General Manager / CEO

Date : Paris FRANCE  
Lieu : 20-1-2023

**DECLARATION UE DE CONFORMITE POUR COMPOSANTS DE SECURITE**  
**DECLARACIÓN DE CONFORMIDAD UE PARA COMPONENTES DE SEGURIDAD**  
**DICHIARAZIONE DI CONFORMITÀ UE PER COMPONENTI DI SICUREZZA**  
**DECLARAÇÃO UE DE CONFORMIDADE PARA COMPONENTES DE SEGURANÇA**

Nom et adresse du fabricant et du détenteur de la déclaration :  
Nombre y dirección del fabricante y del titular de la declaración :  
Nome e indirizzo del fabbricante e del titolare della dichiarazione :  
Nome e morada do fabricante e do detentor da declaração :

**prudhomme S.a**  
38, rue Charles de Gaulle  
94140 Alfortville  
(FRANCE)



Catégorie, type et marque de fabrique ou de commerce :

- Serrure d'ascenseurs à sécurité positive type LR 180 pour porte battante ou coulissante 1 vantail

Categoría, tipo y marca de fábrica o de comercio :

- Cerradura de seguridad positiva tipo LR180 para puerta batiente o corredera

Categoria, tipo e marchio di fabbrica o nome commerciale :

- Serratura di ascensori a sicurezza positiva tipo LR180 per porta battente o scorrevole 1 stoffa per tendin

Categoria, tipo e marca de fabrico ou comercial :

- Fechadura de ascensores de segurança positiva tipo LR180 para porta de tipo batente o correção 1 batente

Année de fabrication :

**2023**

Año de fabricación :

Anno di fabbricazione :

Ano de fabrico :

Nom et adresse et numero de référence de l'organisme notifié :

**APAVE**

Nombre y dirección y número de referencia del organismo notificado :

191, rue de vaugirard  
75738 PARIS CEDEX 15

Nome ed indirizzo e numero di riferimento dell'organismo notificato :

**N° 0060**

Nome e endereço e número de referência do organismo notificado :

Attestation de type :

Ce composant a obtenu l'attestation d'examen CE de type N° 0060-IV-A-085P-08-2017, Rev1, Rev02 délivrés par APAVE.

Certificado de tipo :

Este componente ha obtenido el certificado de examen CE de tipo N° 0060-IV-A-085P-08-2017, Rev1, Rev02 expedido por APAVE.

Attestazione di tipo :

Questo componente ha ottenuto l'attestazione di conformità CE di tipo 0060-IV-A-085P-08-2017, Rev1, Rev2 rilasciata da APAVE.

Certificado de Exame de tipo :

Este componente obteve o certificado de exame CE de tipo 0060-IV-A-085P-08-2017, Rev01, Rev02 fornecido pelo APAVE.

Nom et adresse et numero de référence de l'organisme notifié pour la validation du système d'assurance qualité production :

Bureau Veritas

Nombre y dirección y número de referencia del organismo notificado para la validación del sistema de garantía de calidad :

67-71, Boulevard du Château  
92200 Neuilly sur seine - France

Nome ed indirizzo e numero di riferimento dell'organismo notificato per la convalida del sistema d'assicurazione qualità :

**N° 2681-LD-VI-PR2 001-17-FRA (Annexe VI)**

Nome e endereço e número de referência do organismo notificado para a validação do sistema de seguro qualidade :

Norme :

Ce composant répond à la Directive ascenseur : 2014/33/UE

Norma :

Ce composant répond à la norme : EN 81-1/2: 1998 + A3: 2009 ainsi qu'à la EN 81-20/50: 2020

Roland TRICOT

Directeur Général

Director General

Director-Geral

Date :

Lieu :

*(Signature)*  
Paris FRANCE  
22-1-2023

Este componente responde a la Directiva Ascensor 2014/33/UE

Este componente se encuentra con la norma EN 81-1 / 2: 1998 + A3: 2009, así como con la norma EN 81-20 / 50 2020

Questo componente a conforme alla Direttiva Ascensori 2014/33/UE

Questo componente è conforme alla norma EN 81-1 / 2: 1998 + A3: 2009, nonché alla EN 81-20 / 50 2020

Este componente cumple a directiva elevador: 2014/33/UE

Este componente cumple a norma: EN 81-1 / 2: 1998 + A3: 2009, bem como a EN 81-20 / 50 2020

DECLARATION UE DE CONFORMITE POUR COMPOSANTS DE SECURITE  
EU PROHLÁŠENÍ O SHODĚ PRO BEZPEČNOSTNÍ KOMPONENTY

Nom et adresse du fabricant et du détenteur de la déclaration :  
*Jméno a adresa výrobce a držitele prohlášení:*

**prudhomme S.a**  
38, rue Charles de Gaulle  
94140 Alfortville  
(FRANCE)



Catégorie, type et marque de fabrique ou de commerce :  
*Kategorie, typ, název nebo obchodní značka:*

- Serrure d'ascenseurs à sécurité positive type LR 180 pour porte battante ou coulissante 1 vantail  
- *Výtahový bezpečnostní zámek pozitivní, typu LR 180 pro křídlové nebo posuvné dveře s 1 křídlem*

Année de fabrication :  
*Rok výroby:*

**2023**

Nom et adresse et numero de référence de l'organisme notifié :  
*Jméno, adresa a referenční číslo oznámeného subjektu*

**APAVE**  
191, rue de vaugirard  
75738 PARIS CEDEX 15

**N° 0060**

Attestation de type :

Ce composant a obtenu l'attestation d'examen CE de type N° 0060-IV-A-085P-08-2017, Rev1, Rev02 par APAVE.

Certifikát typu:

*Tento komponent získal certifikát ES přezkoumání typu N° 0060-IV-A-085P-08-2017, Rev1, Rev02 vydaný ústavem APAVE*

Nom et adresse et numero de référence de l'organisme notifié pour la validation du système d'assurance qualité production :  
*Jméno, adresa a referenční číslo oznámeného subjektu pro ověření systému zajištění kvality ve výrobě:*

**Bureau Veritas**  
67-71, Boulevard du Château  
92200 Neuilly sur seine - France

**N° 2681-LD-VI-PR2 001-17-FRA (Příloha VI)**

Norme :  
*Norma:*

Ce composant répond à la Directive ascenseur : 2014/33/UE  
Ce composant répond à la norme : EN 81-1/2: 1998 + A3: 2009 ainsi qu'à la EN 81-20/50: 2020  
*Tento komponent odpovídá směrnici výtahů 2014/33 / EU  
Tento komponent odpovídá normě: EN 81-1/2: 1998 + A3: 2009 a rovněž normě EN 81-20/50: 2020*

prudhomme S.a.  
38, rue Charles de Gaulle  
94140 ALFORTVILLE (Paris-France)

Roland TRICOT

Directeur Général  
*Generální ředitel*

Date / Datum :

**22-1-2023**

Lieu / Místo :

**Paris, FRANCE**

DEMANDEUR :

PRUDHOMME S.A  
38 rue Charles De Gaulle  
94140 ALFORTVILLE

## ATTESTATION D'EXAMEN UE DE TYPE N° 0060-IV-A-085P-08-2017 Rev02

Cette attestation d'examen UE de type est délivrée au demandeur pour le composant de sécurité défini ci-dessous en application du point 5 du paragraphe A de l'annexe IV de la Directive 2014/33/UE du 26 Février 2014 concernant le rapprochement des législations des états membres.

Composant de sécurité	:	Dispositif de verrouillage de portes palières
Type et/ou dénomination commerciale	:	<b>LR180</b>
Nom et adresse du fabricant	:	PRUDHOMME SA 38 rue Charles De Gaulle – 94140 ALFORTVILLE
Date de délivrance	:	Le 28 Août 2017
Date de mise à jour	:	Le 14 décembre 2022
Date limite de validité	:	Le 13 décembre 2027
Références dossiers	:	APAVE 17.201.EGC.17459.00.G.001.HALE.001 du 22/08/2017 22550793-001-1 du 16/12/2022 PRUDHOMME SA - LR180 du 05/07/17
Caractéristiques techniques	:	Voir Annexe à l'attestation (2 pages numérotées de 1 à 2) Voir plans : LR180 assemblée position 1 (30/06/2008), LR180 assemblée position 2 (30/06/2008), LR180 assemblée position 3 (30/06/2008), LR180/1400 (vue d'ensemble), Pêne avec collerette (13/01/1998), Eloignement gâche/serrure LR180 (24/09/2009), Nomenclature LR180 (24/09/2009), Engagement du pêne de la serrure LR180 (24/09/2009), Dimensions principales serrure LR180 (24/09/2009), Serrure LR180 latérale (24/09/2009), Bielle (24/09/2009), Engagement du pêne de la serrure LR180 (24/09/2009).
Résultats des essais	:	Le composant de sécurité répond aux exigences de sécurité de la directive 2014/33/UE qui lui sont applicables.

Rennes, le 16 décembre 2022

Par délégation de la direction générale d'Apave

ACCREDITATION COFRAC N° 3-0902 - INSPECTION  
Liste des sites accrédités et portées  
disponibles sur [www.cofrac.fr](http://www.cofrac.fr)



Validation électronique

**Note :**

Conformément au point 6 du paragraphe A de l'annexe IV de la Directive 2014/33/UE, le demandeur s'engage à informer l'organisme notifié de toutes modifications même mineures, qu'il a apportées ou qu'il envisage d'apporter au composant de sécurité approuvé, y compris de nouvelles extensions ou variantes non précisées au dossier technique initial. Cette attestation est fournie au demandeur en deux exemplaires en langue française ; toute traduction doit être jointe au certificat original qui seul fait foi. Aucun duplicata ne sera délivré.

## ATTESTATION D'EXAMEN UE DE TYPE

N° 0060-IV-A-085P-08-2017 Rev02

### ANNEXE

#### 1.0 DOMAINE D'APPLICATION :

Dispositif de verrouillage destiné à être installé sur des portes palières battantes.

#### 2.0 LABORATOIRE DE TEST :

PRUDHOMME S.A

38 rue Charles De Gaulle – 94140 ALFORTVILLE

#### 3.0 REFERENTIEL DE CONCEPTION :

##### Directive 2014/33/UE

- Annexe I \_ Exigences essentielles de sécurité et de santé
- Annexe III \_ Liste des composants de sécurité

##### Normes Harmonisées prises en référence :

- EN 81-20 (2020)
- EN 81-50 (2020)

##### Dossier de conception :

- Dossier de conception PRUDHOMME SA\_ LR180 du 05 Juillet 2017
- Manuel d'installation et de maintenance\_28/10/2009

##### Rapports :

- Rapport de vérification APAVE n°17.201.EGC.17459.00.G.001.HALE.001 du 22 Août 2017
- Rapport de vérification APAVE n° 22550793-001-1 du 16/12/2022



## ATTESTATION D'EXAMEN UE DE TYPE

N° 0060-IV-A-085P-08-2017 Rev02

### ANNEXE

#### 4.0 MODELES DE VERROUILLAGE COUVERTS PAR LE CERTIFICAT

- LR 180
- LR 180 (non positive)
- LR 180 L
- LR 180 P
- LR 180 T
- LR 180 E
- LR 180 H
- LR 180 A
- LR 180 / 1400

#### 5.0 CARACTERISTIQUES DU CONTACT ELECTRIQUE

Marque	PRUDHOMME		
Modèle :	CAI-180		
Tension :	Ui 250V	Ue 230VAC	200V DC
Intensité :	Ith 10A	Ie 1A	Ie 1A
Indice de protection :	Standard IP41 _ Etanche IP67		

#### 6.0 COMMENTAIRES

##### REALISATION DE MODIFICATION

- Toute modification apportée au produit cité dans la présente attestation doit être signalée à l'organisme notifié qui décidera seul des actions à tenir.

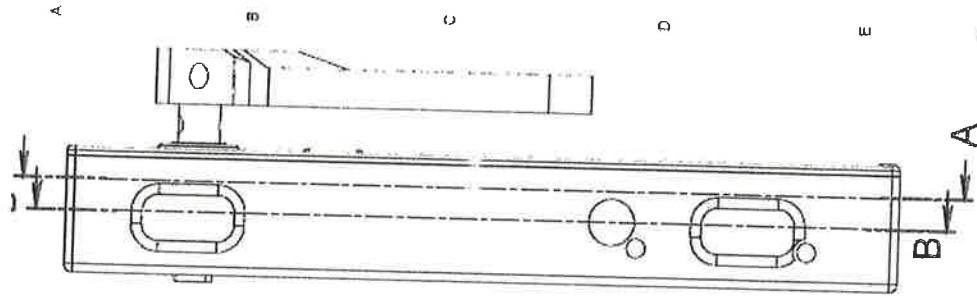
##### REGLES D'UTILISATION DE L'ATTESTATION

- Le numéro de délivrance ne peut être utilisé que pour les solutions décrites dans le présent certificat.

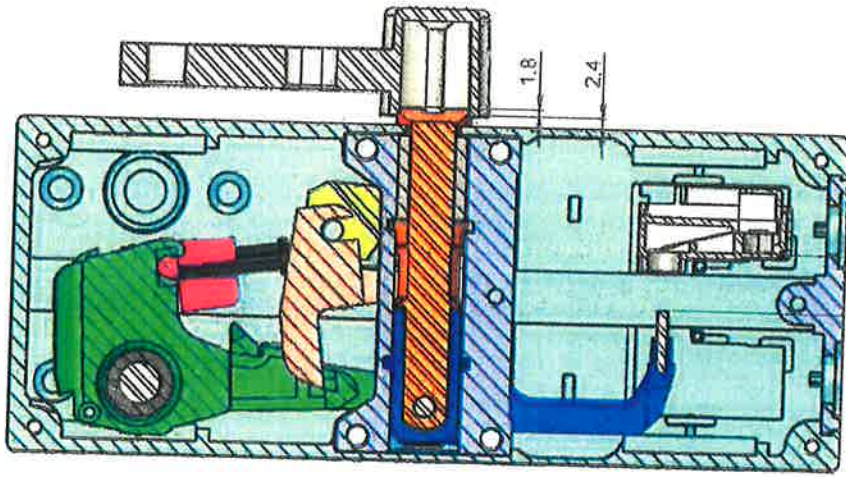
##### PROCEDURES D'EVALUATION DE LA CONFORMITE AU TYPE

- La conformité au type du composant de sécurité décrit dans la présente attestation doit être assurée par l'une des procédures décrites au chapitre III article 15 de la directive 2014/33/UE du 26 février 2014.

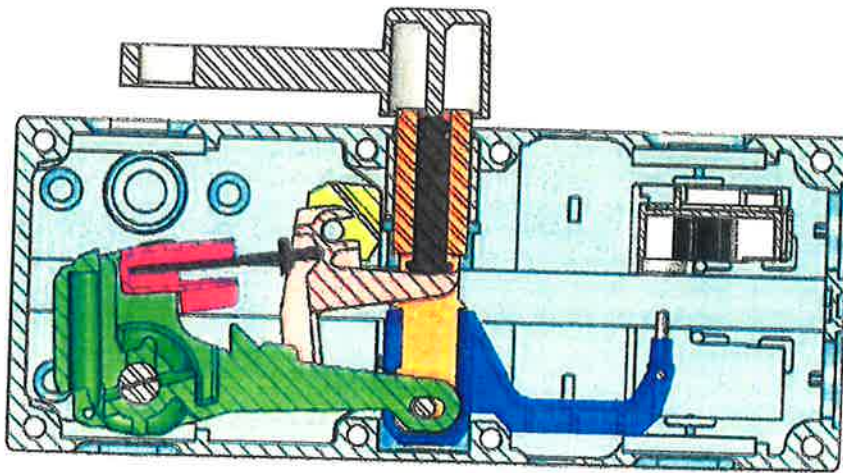

  
 Apave Parisienne SAS
   
 Agence Export Grands Comptes
   
 17 rue Salneuve
   
 75854 PARIS Cedex 17
   
 Tél. 01 40 54 59 26 - Fax 01 40 54 57 47



COUPE A-A



COUPE B-B



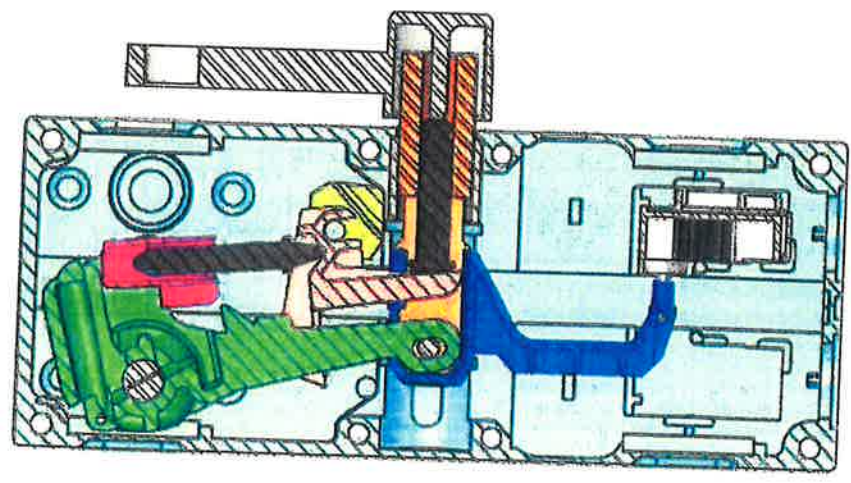
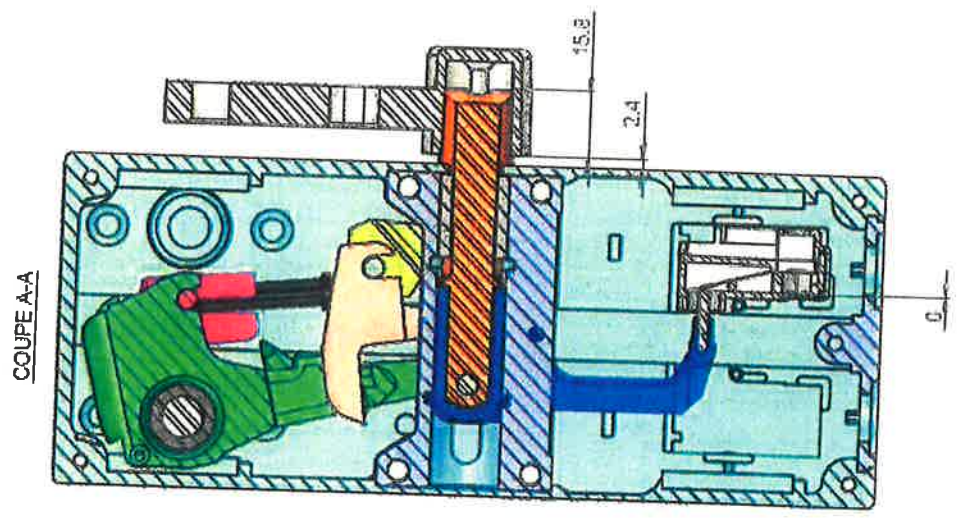
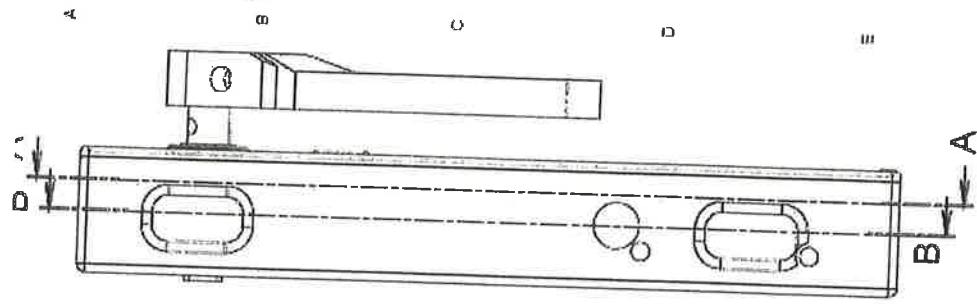
prudhomme S.a. Paris France tél. : 33 (1) 45 18 19 20
   
 LR180 assemblée position 1 Ech: 1:1 Date: 30/06/08 F

Plan N°: \_\_\_\_\_

Matière:	6	Modif Inc:	7	du:	8
	3		4		5

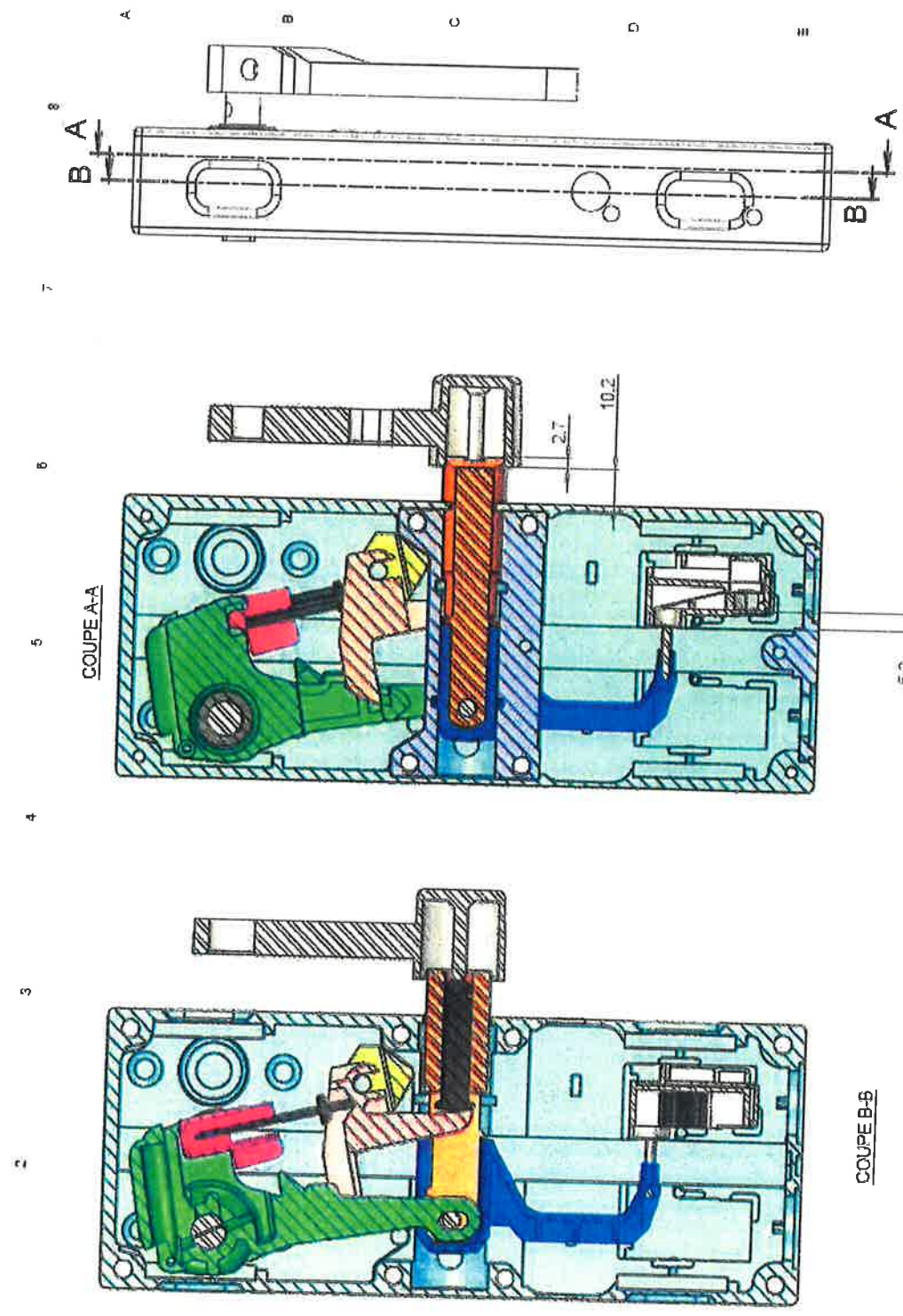
  
 Apave Parisienne SAS  
 Agence Export Grands Comptes  
 17 rue Salnauve  
 75854 PARIS Cedex 17  
 Tél. 01 40 54 59 25 - Fax 01 40 54 57 47

*[Handwritten signature]*



prudhomme S.a. Paris France tél. : 33 (1) 45 18 19 20  
 LR180 assemblée position 2 Ech: 1:1 Date: 30/06/08 =

1	2	3	4	5	6	7	8
					Matière:	Modif ind:	du:



prudhomme S.a. Paris France tél. : 33 (1) 45 18 19 20

LR180 assemblée position 3 Ech: 1:1 Date: 30/06/08 =

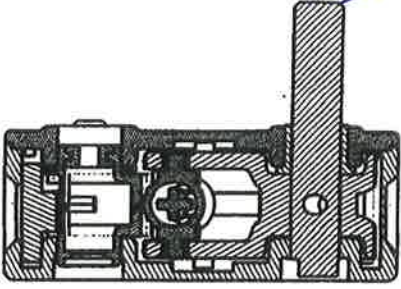
Plan N°:

Matière: Modif ind: dur:

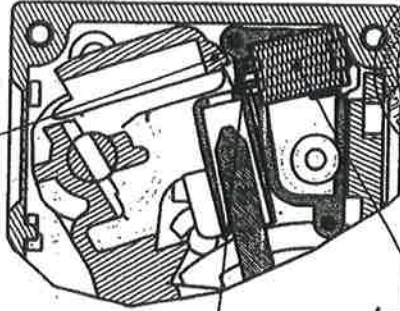
1	2	3	4	5	6	7	8
---	---	---	---	---	---	---	---



Apave Parisienne SAS  
Agence Export Grands Comptes  
17 rue Salneuve  
75854 PARIS Cedex 17  
Tél. 01 40 54 59 26 - Fax 01 40 54 57 47



TAQUET DE BLOCAGE

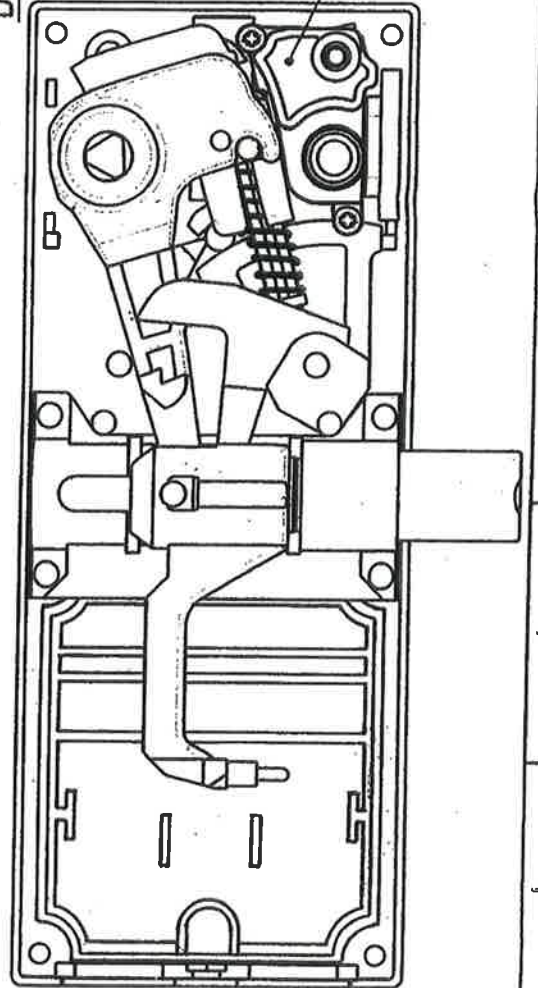
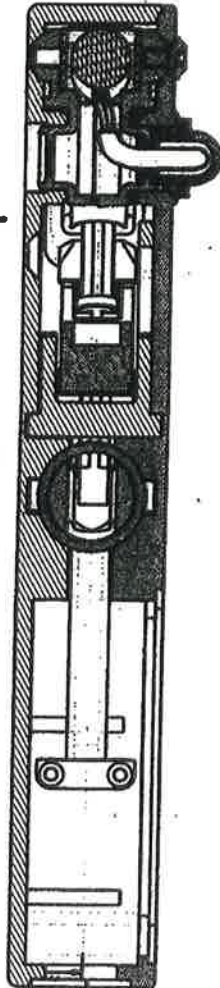


DOIGT DE BLOCAGE

ELECTROAIMANT

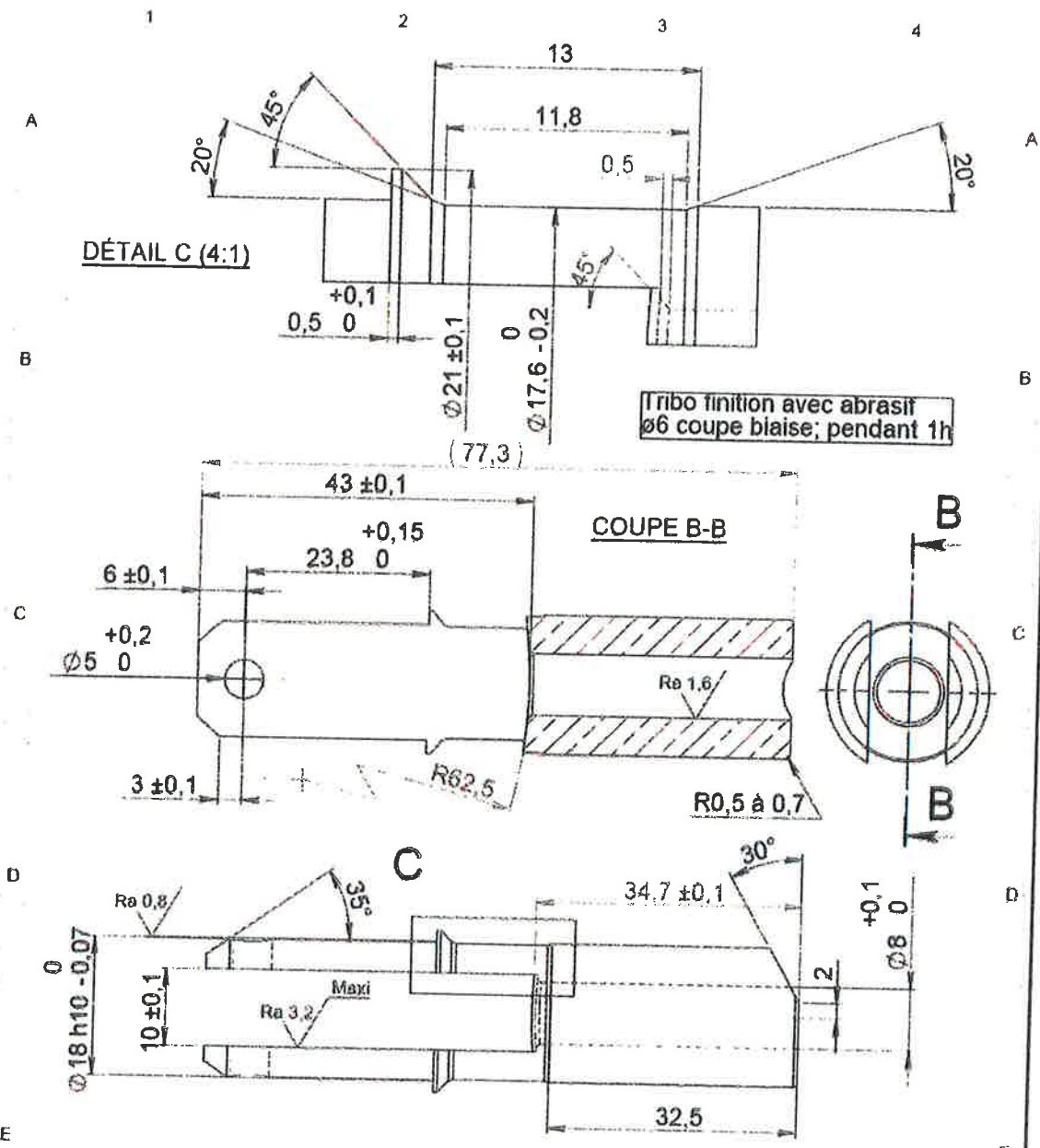
MODULE DE BLOCAGE

SECTION A-A



UNITE	DATE	ARTICLE	REVISION	INSTRUMENT	UTILISATEUR	LABORATOIRE
						LR 180 / 1400
						PRUCHONNE SA

*[Handwritten signature]*



- K : Ajout de la colerette
- J :  $\phi 5^{+0.15}_0$  était  $\phi 5 \pm 0.1$
- I : 15 était 4 et  $\phi 17.6$  était 17.8

prudhomme S.a. Paris France tél. : 33(1) 45 18 19 20

## Pene avec colerette

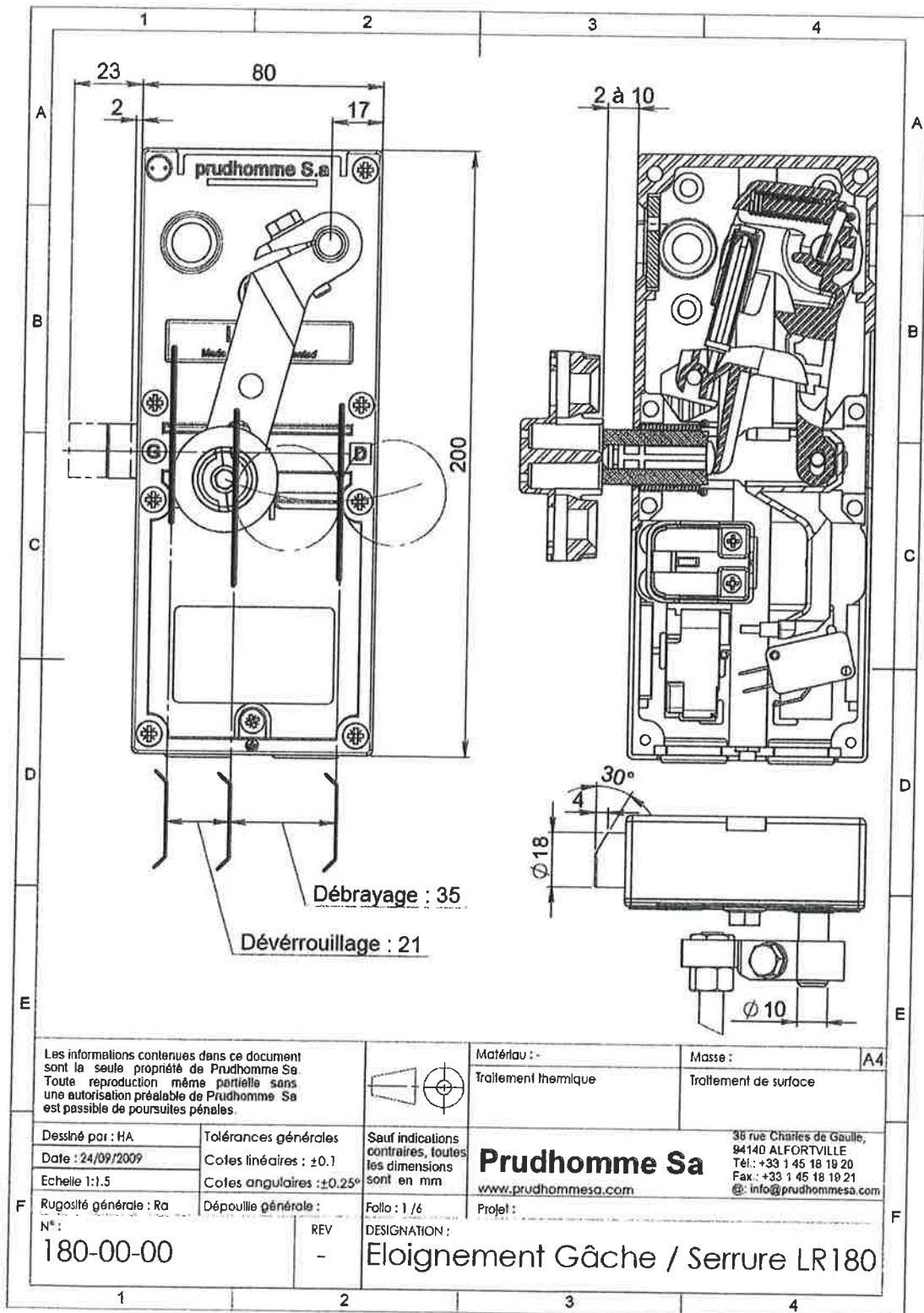
Ech: 3:2 Date: 13/01/98  
 Plan N°: 180.00.18

Matière: Laiton UZ40Pb3 Modif ind: K du: 16/09/04

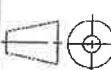




Apave Parisienne SAS  
 Agence Export Grands Comptes  
 17 rue Salneuve  
 75854 PARIS Cedex 17  
 Tél. 01 40 54 59 26 - Fax 01 40 54 57 47



Les informations contenues dans ce document sont la seule propriété de Prudhomme Sa. Toute reproduction même partielle sans une autorisation préalable de Prudhomme Sa est passible de poursuites pénales.



Matériau : -  
 Traitement thermique  
 Masse :  
 Traitement de surface

Dessiné par : HA	Tolérances générales	Sauf indications contraires, toutes les dimensions sont en mm
Date : 24/09/2009	Cotes linéaires : ±0.1	
Echelle 1:1.5	Cotes angulaires : ±0.25°	

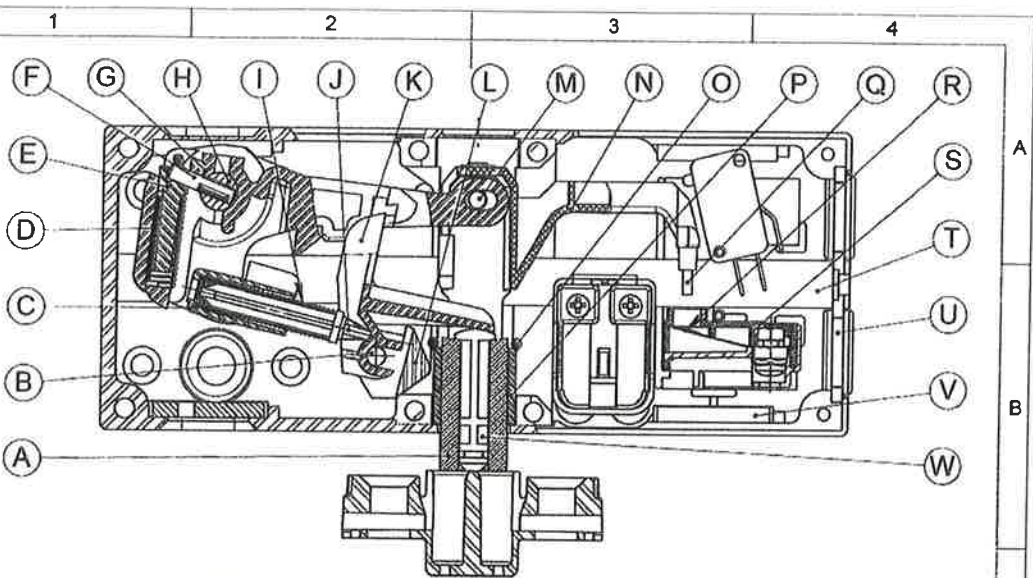
**Prudhomme Sa**  
 www.prudhommesa.com  
 38 rue Charles de Gaulle,  
 94140 ALFORTVILLE  
 Tél : +33 1 45 18 19 20  
 Fax : +33 1 45 18 19 21  
 @ : info@prudhommesa.com

Rugosité générale : Ra	Dépouille générale :	Folio : 1 / 6
N° : 180-00-00	REV : -	DESIGNATION : Eloignement Gâche / Serrure LR180

Projet :  
 A4

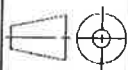


Apave Parisienne SAS  
 Agence Export Grands Comptes  
 17 rue Saineuve  
 75854 PARIS Cedex 17  
 Tél. 01 40 54 59 26 - Fax 01 40 54 57 47



REP	DESIGNATION	MATERIAU
A	Pêne	Laiton
B	Axe de culbuteur	Acier
C	Butée de ressort de bielle	Zamak
D	Ressort de débrayage	Acier
E	Doigt de ressort de débrayage	Zamak
F	Goupille d'entraînement	Acier
G	Bielle de manoeuvre	Aluminium sous pression
H	Axe de déverrouillage	Acier
I	Ressort de pêne et contrôle de pêne	Acier
J	Guide ressort de pêne	Polycarbonate
K	Culbuteur	Zamak
L	Basculeur de réglage	Zamak
M	Goupille d'entraînement de pêne	Acier
N	Support shunt	Polycarbonate CTI 175 V
O	Butée amortisseur	Elastomère
P	Coussinet autolubrifiant	Alliage fritté
Q	Shunt	Cuivre argenté
R	Contact	Beryllium argenté
S	Boltier contact	Polycarbonate CTI 175 V
T	Boltier corps de serrure	Aluminium sous pression
U	Passe-fils	PVC souple
V	Plaquelette écrou	Acier
W	Percuteur	Polycarbonate

Les informations contenues dans ce document sont la seule propriété de Prudhomme Sa. Toute reproduction même partielle sans une autorisation préalable de Prudhomme Sa est passible de poursuites pénales.



Matériau : -  
 Traitement thermique

Matériau : -  
 Traitement de surface

Dessiné par : HA  
 Date : 24/09/2009  
 Echelle 1:1.5

Tolérances générales  
 Cotes linéaires : ±0.1  
 Cotes angulaires : ±0.25°  
 Sauf indications contraires, toutes les dimensions sont en mm.

**prudhomme Sa**  
 www.prudhomme.com

35 rue Charles de Gaulle,  
 94140 ALFORTVILLE  
 Tél : +33 1 45 18 19 20  
 Fax : +33 1 45 18 19 21  
 @: info@prudhomme.com

Rugosité générale : Ra  
 N°: 180-00-00

REV -

Folio : 2 / 6  
 DESIGNATION :

Projet :

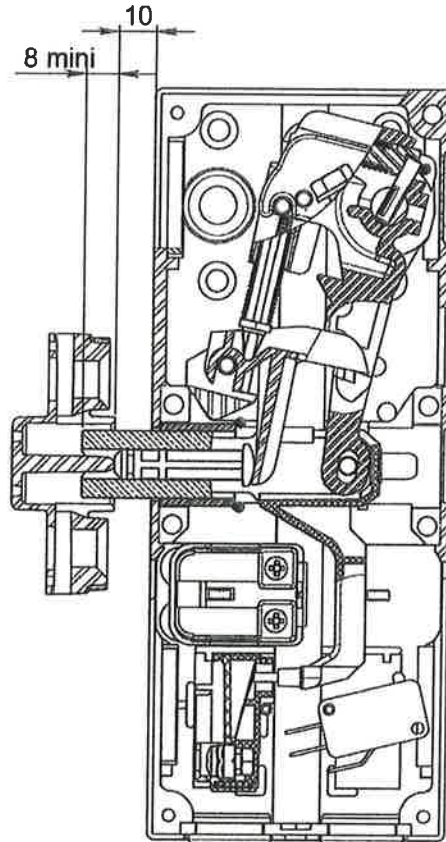
Nomenclature LR180



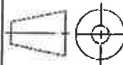


Apave Parisienne SAS  
 Agence Export Grands Comptes  
 17 rue Saineuve  
 75854 PARIS Cedex 17  
 Tél. 01 40 54 59 26 - Fax 01 40 54 57 47

Engagement de l'élément de verrouillage (Pêne **(A)**) à l'établissement des contacts du dispositif électrique de sécurité.



Les informations contenues dans ce document sont la seule propriété de Prudhomme Sa. Toute reproduction même partielle sans une autorisation préalable de Prudhomme Sa est passible de poursuites pénales.



Matériau :-  
 Traitement thermique

Matériau :-  
 Traitement de surface

A4

Dessiné par : HA  
 Date : 24/09/2009  
 Echelle 1:1

Tolérances générales  
 Cotes linéaires : ±0.1  
 Cotes angulaires : ±0.25°

Sauf indications contraires, toutes les dimensions sont en mm.

**prudhomme Sa**  
 www.prudhommesa.com

38 rue Charles de Gaulle,  
 94140 ALFORTVILLE  
 Tél. : +33 1 45 18 19 20  
 Fax. : +33 1 45 18 19 21  
 @ : info@prudhommesa.com

Rugosité générale : Ra  
 N° :  
 180-00-00

Dépouille générale :

REV  
 -

Folio : 3 / 6  
 DESIGNATION :

Projet :  
 Engagement du pêne  
 de la serrure LR180

1

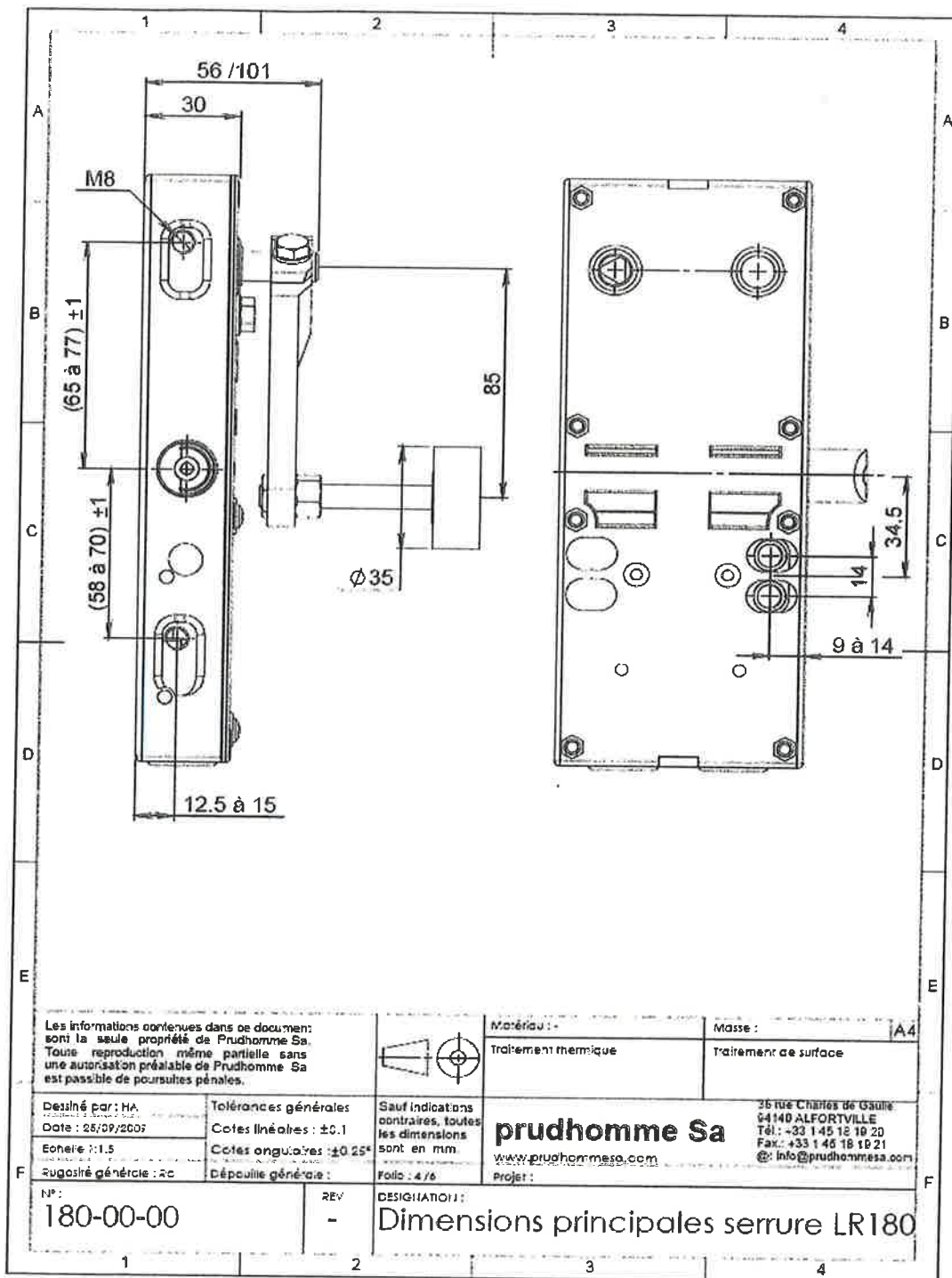
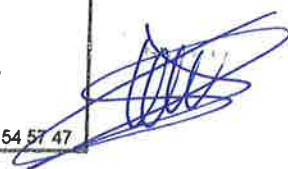
2

3

4



apave Parisienne SAS  
 Agence Export Grands Comptes  
 17 rue Salneuve  
 75854 PARIS Cedex 17  
 Tél. 01 40 54 59 26 - Fax 01 40 54 57 47



Les informations contenues dans ce document sont la seule propriété de Prudhomme Sa. Toute reproduction même partielle sans une autorisation préalable de Prudhomme Sa est passible de poursuites pénales.



Matériau : -  
 Traitement thermique  
 Masse :  
 Traitement de surface

Dessiné par : HA  
 Date : 25/07/2007  
 Echelle : 1:1.5  
 Rugosité générale : Rc

Tolérances générales  
 Cotes linéaires : ±0.1  
 Cotes angulaires : ±0.25°  
 Décaillage générale :

Sauf indications contraires, toutes les dimensions sont en mm.  
 Folio : 4 / 6

**prudhomme Sa**  
 www.prudhommesa.com  
 26 rue Charles de Gaulle  
 64140 ALFORTVILLE  
 Tél.: +33 1 45 18 19 20  
 Fax.: +33 1 45 18 19 21  
 @: info@prudhommesa.com

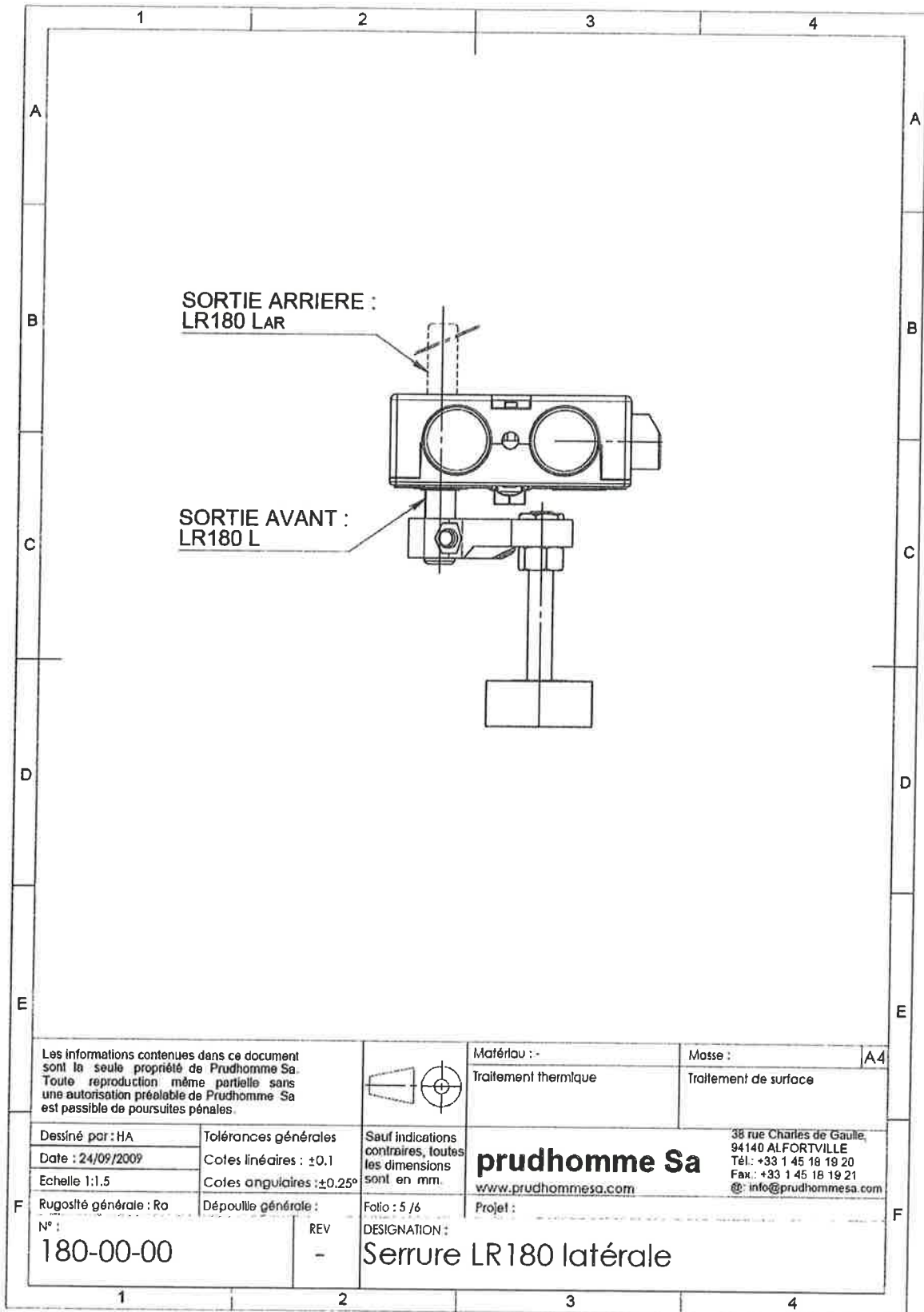
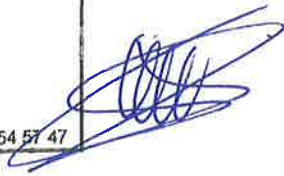
N°: 180-00-00

REV: -

DESIGNATION: Dimensions principales serrure LR180



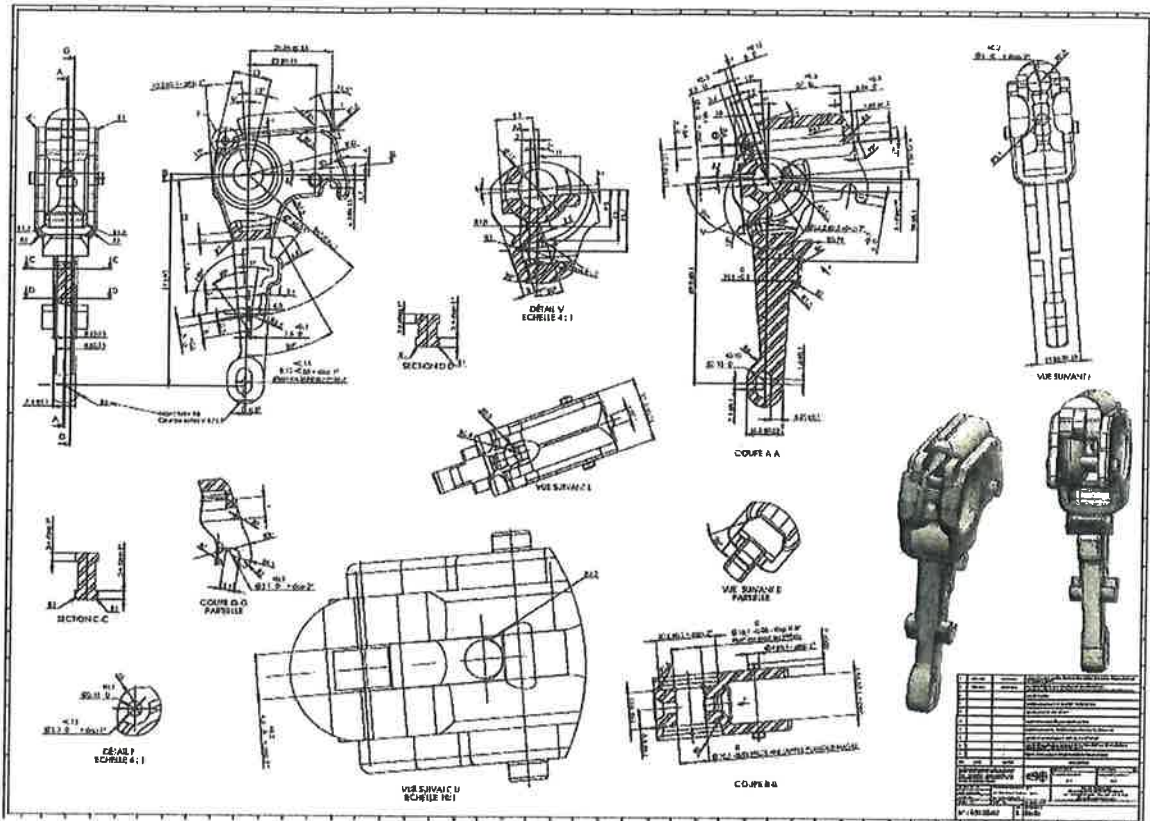
Apave Parisienne SAS  
 Agence Export Grands Comptes  
 17 rue Salneuve  
 75054 PARIS Cedex 17  
 Tél. 01 40 54 59 26 - Fax 01 40 54 57 47

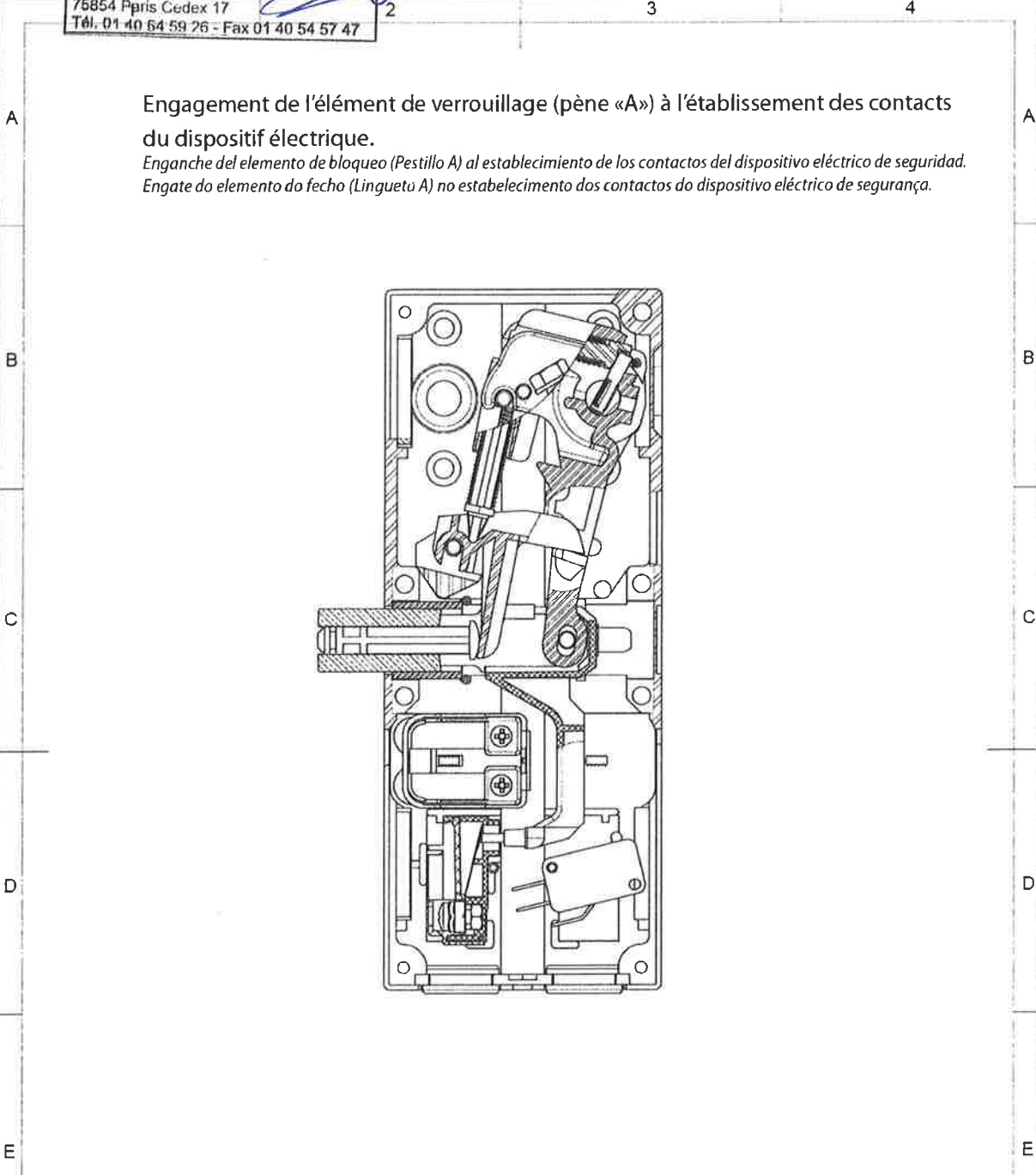


Les informations contenues dans ce document sont la seule propriété de Prudhomme Sa. Toute reproduction même partielle sans une autorisation préalable de Prudhomme Sa est passible de poursuites pénales.			Matériau :-	Masse :	A4
			Traitement thermique	Traitement de surface	
Dessiné par : HA	Tolérances générales	Sauf indications contraires, toutes les dimensions sont en mm.	<b>prudhomme Sa</b> www.prudhommesa.com		
Date : 24/09/2009	Cotes linéaires : ±0.1				
Echelle 1:1.5	Cotes angulaires : ±0.25°	Folio : 5 / 6	38 rue Charles de Gaulle, 94140 ALFORTVILLE Tél. : +33 1 45 18 19 20 Fax. : +33 1 45 18 19 21 @ : info@prudhommesa.com		
Rugosité générale : Ra	Dépouille générale :	Projet :			
N° : <b>180-00-00</b>	REV -	DESIGNATION : <b>Serrure LR180 latérale</b>			



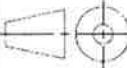
Apave Parisienne SAS  
Agence Export Grands Comptes  
17 rue Salneuve  
75054 PARIS Cedex 17  
Tél. 01 40 54 59 26 - Fax 01 40 54 57 47



Engagement de l'élément de verrouillage (pène «A») à l'établissement des contacts du dispositif électrique.

*Enganche del elemento de bloqueo (Pestillo A) al establecimiento de los contactos del dispositivo eléctrico de seguridad.*  
*Engate do elemento do fecho (Lingueta A) no estabelecimento dos contactos do dispositivo eléctrico de segurança.*

Les informations contenues dans ce document sont la seule propriété de Prudhomme Sa. Toute reproduction même partielle sans une autorisation préalable de Prudhomme Sa est passible de poursuites pénales.			Matériau : - Traitement thermique	Masse : A4 Traitement de surface
Dessiné par : HA Date : 24/09/2009 Echelle 1:1	Tolérances générales Cotes linéaires : ±0.1 Cotes angulaires : ±0.25°	Sauf indications contraires, toutes les dimensions sont en mm.	<b>prudhomme Sa</b> www.prudhommesa.com 38 rue Charles de Gaulle 94140 ALFORTVILLE Tél.: +33 1 45 18 19 20 Fax: +33 1 45 18 19 21 @: info@prudhommesa.com	
Rugosité générale : Ra	Dépouille générale :	Foio : 3 / 6	Projet :	
N° : <b>180-00-00-A</b>	REV : -	DESIGNATION :	<b>Engagement du pêne de la serrure LR180</b>	